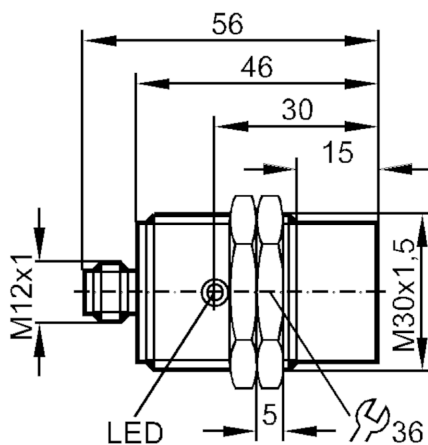




Détecteur inductif

IIB3015-BNOG/US-100-DNO

Cet article n'est plus disponible - entrée d'archives



Caractéristiques du produit

Technologie		NPN
Fonction de sortie		normalement ouvert
Portée	[mm]	15
Boîtier		boîtier fileté
Dimensions	[mm]	M30 x 1,5

Données électriques

Tension d'alimentation	[V]	18...36 DC
Consommation	[mA]	15; (24 V)
Protection inversion de polarité		non

Sorties

Technologie		NPN
Fonction de sortie		normalement ouvert
Chute de tension max. sortie de commutation DC	[V]	2
Courant de sortie (au maintien) de la sortie de commutation DC	[mA]	200
Fréquence de commutation DC	[Hz]	250
Protection courts-circuits		non
Protection surcharges		non

II5458



Détecteur inductif

IIB3015-BNOG/US-100-DNO

Zone de détection		
Portée	[mm]	15
Portée réelle Sr	[mm]	15 ± 10 %
Portée de travail	[mm]	0...12,1
Exactitude / déviations		
Facteur de correction		acier: 1 / inox: 0,7 / laiton: 0,4 / aluminium: 0,3 / cuivre: 0,2
Hystérésis	[% de Sr]	1...15
Dérive du point de commutation	[% de Sr]	-10...10
Conditions d'utilisation		
Température ambiante	[°C]	-25...80
Indice de protection		IP 65
Données mécaniques		
Boîtier		boîtier fileté
Type de montage		non encastrable
Dimensions	[mm]	M30 x 1,5
Désignation du filetage		M30 x 1,5
Matières		laiton nickelé; PBT
Afficheurs / éléments de service		
Indication	état de commutation	1 x LED, jaune
Accessoires		
Accessoires fournis		écrous de fixation: 2
Remarques		
Unité d'emballage		1 pièces
Raccordement électrique - connecteur		
Connecteur: 1 x M12		



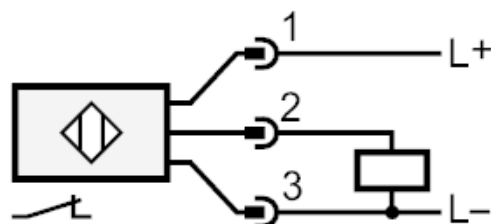
II5458

Détecteur inductif

IIB3015-BNOG/US-100-DNO



Raccordement



Cet article n'est plus disponible - entrée d'archives