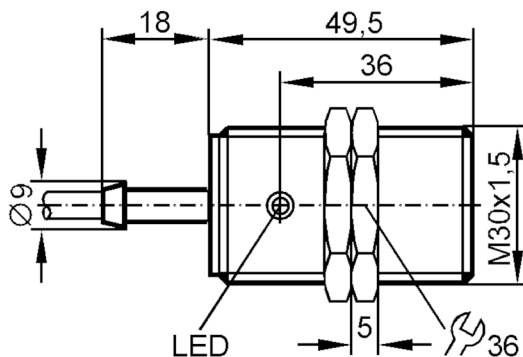


Détecteur inductif

IIC2015-AROG/ 3mPPU

Cet article n'est plus disponible - entrée d'archives



Caractéristiques du produit

Technologie	PNP/NPN
Fonction de sortie	normalement ouvert
Portée [mm]	15
Boîtier	boîtier fileté
Dimensions [mm]	M30 x 1,5

Données électriques

Tension d'alimentation [V]	10...36 DC
Protection inversion de polarité	oui

Sorties

Technologie	PNP/NPN
Fonction de sortie	normalement ouvert
Chute de tension max. sortie de commutation DC [V]	4,6
Courant de sortie minimum [mA]	5
Courant résiduel max. [mA]	0,4
Courant de sortie (au maintien) de la sortie de commutation DC [mA]	100
Fréquence de commutation DC [Hz]	30
Protection courts-circuits	non
Protection surcharges	non

II5411



Détecteur inductif

IIC2015-AROG/ 3mPPU

Zone de détection		
Portée	[mm]	15
Portée réelle Sr	[mm]	15 ± 10 %
Portée de travail	[mm]	0...12,1
Exactitude / déviations		
Facteur de correction		acier: 1 / inox: 0,7 / laiton: 0,4 / aluminium: 0,4 / cuivre: 0,3
Hystérésis	[% de Sr]	1...15
Dérive du point de commutation	[% de Sr]	-10...10
Conditions d'utilisation		
Température ambiante	[°C]	-25...80
Indice de protection		IP 67
Données mécaniques		
Boîtier		boîtier fileté
Type de montage		non encastrable
Dimensions	[mm]	M30 x 1,5
Désignation du filetage		M30 x 1,5
Matières		boîtier: PTFE; sortie de câble :: PBT
Afficheurs / éléments de service		
Indication	état de commutation	1 x LED, jaune
Accessoires		
Accessoires fournis		écrous de fixation: 2
Remarques		
Unité d'emballage		1 pièces

II5411



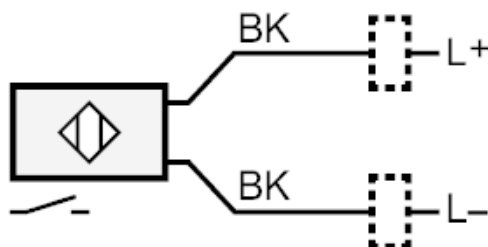
Détecteur inductif

IIC2015-AROG/ 3mPPU

Raccordement électrique

Câble: 3 m, PUR; 2 x 0,5 mm²

Raccordement



Couleurs des fils conducteurs :

BK = noir

Cet article n'est plus disponible - entrée d'archives