

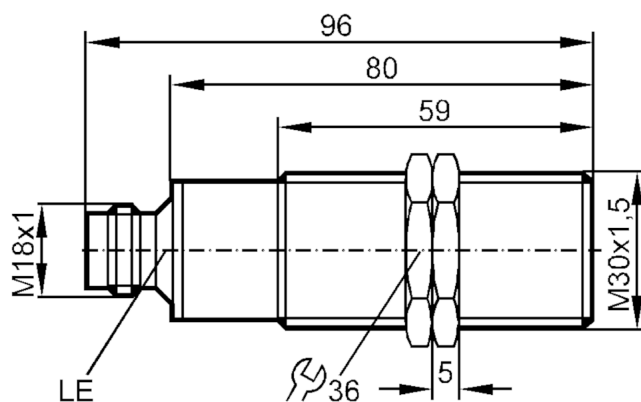
# II0210



## Détecteur inductif

IIA2010LBBOA/V4A/BS-301-A

Cet article n'est plus disponible - entrée d'archives



### Caractéristiques du produit

Fonction de sortie		normalement fermé
Portée	[mm]	10
Boîtier		boîtier fileté
Dimensions	[mm]	M30 x 1,5

### Données électriques

Fréquence AC	[Hz]	47...63
Tension d'alimentation	[V]	20...250 AC / 15...250 DC
Classe de protection		II
Protection inversion de polarité		non



## Détecteur inductif

IIA2010LBBOA/V4A/BS-301-A

Sorties		
Fonction de sortie	normalement fermé	
Chute de tension max. sortie de commutation DC [V]	6	
Chute de tension max. sortie de commutation AC [V]	6,5	
Courant de sortie minimum [mA]	5	
Courant résiduel max. [mA]	2,5 (250 V AC) / 1,3 (110 V AC) / 0,8 (24 V DC)	
Courant de sortie (au maintien) de la sortie de commutation AC [mA]	250; (350 (...50 °C))	
Courant de sortie (au maintien) de la sortie de commutation DC [mA]	100	
Fréquence de commutation AC [Hz]	25	
Fréquence de commutation DC [Hz]	30	
Protection courts-circuits	non	
Protection surcharges	non	
Zone de détection		
Portée [mm]	10	
Portée réelle Sr [mm]	10 ± 10 %	
Portée de travail [mm]	0...8,1	
Exactitude / déviations		
Facteur de correction	acier: 1 / inox: 0,7 / laiton: 0,4 / aluminium: 0,4 / cuivre: 0,3	
Hystérésis [% de Sr]	1...15	
Dérive du point de commutation [% de Sr]	-10...10	
Conditions d'utilisation		
Température ambiante [°C]	-25...80	
Indice de protection	IP 67	
Données mécaniques		
Boîtier	boîtier fileté	
Type de montage	encastrable	
Dimensions [mm]	M30 x 1,5	
Désignation du filetage	M30 x 1,5	
Matières	inox 1.4571 (316Ti); PBT	
Afficheurs / éléments de service		
Indication	état de commutation	1 x LED, jaune
Accessoires		
Accessoires fournis	écrous de fixation: 2	
Remarques		
Unité d'emballage	1 pièces	

# II0210

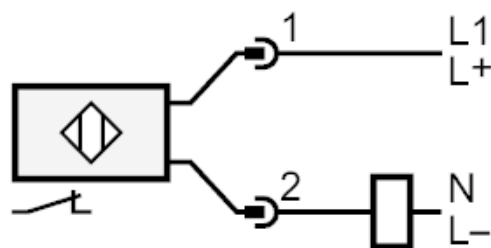


## Détecteur inductif

IIA2010LBBOA/V4A/BS-301-A

### Raccordement électrique - connecteur

Connecteur: 1 x M18



Cet article n'est plus disponible - entrée d'archives