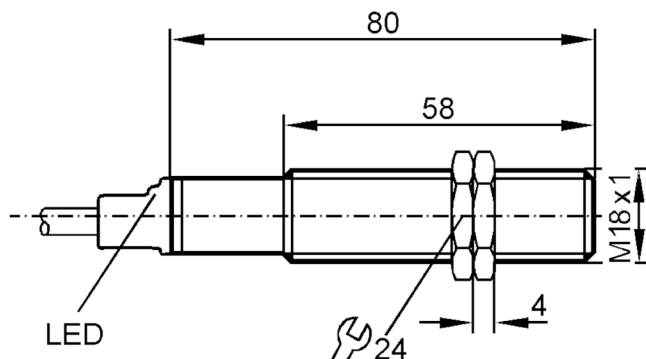




Détecteur inductif

IG-2008-ARKG/6M/PVC

Cet article n'est plus disponible - entrée d'archives



Données électriques

Tension d'alimentation	[V]	10...55 DC
Classe de protection		II
Protection inversion de polarité		oui

Sorties

Technologie		PNP/NPN
Fonction de sortie		normalement ouvert
Chute de tension max. sortie de commutation DC	[V]	4,6
Courant de sortie minimum	[mA]	4
Courant résiduel max.	[mA]	0,6
Courant de sortie (au maintien) de la sortie de commutation DC	[mA]	400
Fréquence de commutation DC	[Hz]	300
Protection courts-circuits		oui
Version protection courts-circuits		pulsé
Protection surcharges		oui

Zone de détection

Portée	[mm]	8
Portée réelle Sr	[mm]	8 ± 10 %
Portée de travail	[mm]	0...6,5

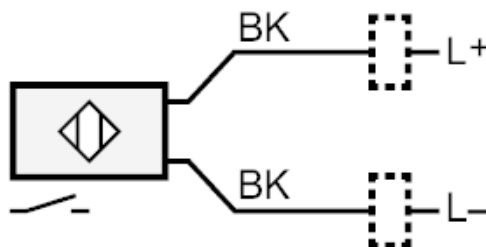
IG9213



Détecteur inductif

IG-2008-ARKG/6M/PVC

Exactitude / déviations		
Facteur de correction		acier: 1 / inox: 0,7 / laiton: 0,5 / aluminium: 0,4 / cuivre: 0,3
Hystérésis	[% de Sr]	3...15
Dérive du point de commutation	[% de Sr]	-10...10
Conditions d'utilisation		
Température ambiante	[°C]	-25...80
Indice de protection		IP 67
Tests / homologations		
CEM	EN 60947-5-2	
	EN 55011	classe B
Données mécaniques		
Boîtier		boîtier fileté
Type de montage		non encastrable
Dimensions	[mm]	M18 x 1
Désignation du filetage		M18 x 1
Matières		PBT
Afficheurs / éléments de service		
Indication	état de commutation	1 x LED, jaune
Accessoires		
Accessoires fournis		écrous de fixation: 2
Remarques		
Unité d'emballage		1 pièces
Raccordement électrique		
Câble: 6 m, PVC; 2 x 0,34 mm ²		
Raccordement		



Couleurs des fils conducteurs :

BK = noir

Cet article n'est plus disponible - entrée d'archives

IG9213

Détecteur inductif

IG-2008-ARKG/6M/PVC

