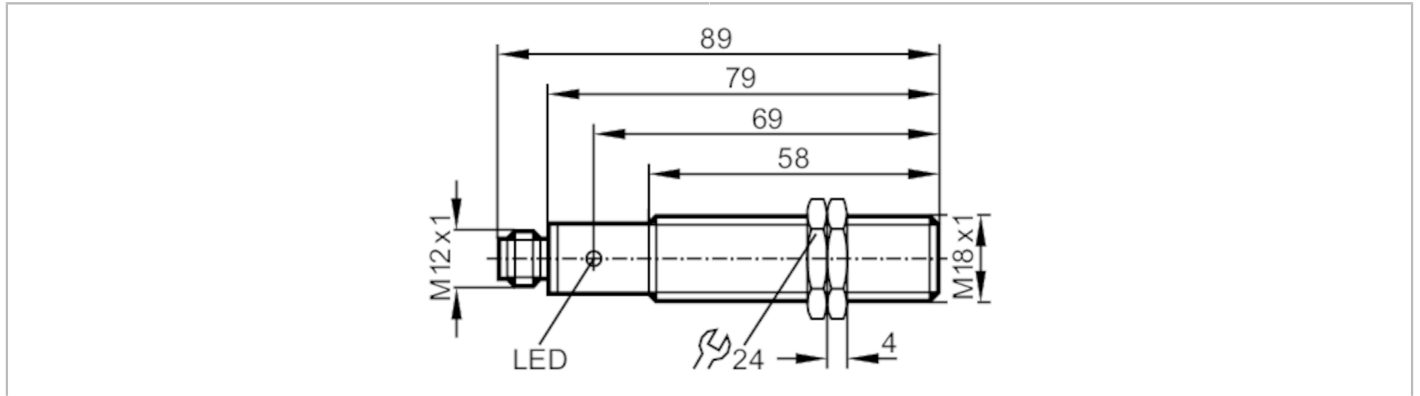




Détecteur inductif

IGA2005-FRKG/US-100-IRF



Caractéristiques du produit

Technologie		PNP/NPN
Fonction de sortie		normalement ouvert / fermé; (sélectionnable)
Portée	[mm]	5
Boîtier		boîtier fileté
Dimensions	[mm]	M18 x 1 / L = 89

Données électriques

Tension d'alimentation	[V]	10...36 DC
Classe de protection		III
Protection inversion de polarité		oui

Sorties

Technologie		PNP/NPN
Fonction de sortie		normalement ouvert / fermé; (sélectionnable)
Chute de tension max. sortie de commutation DC	[V]	5,5
Courant de sortie minimum	[mA]	4
Courant résiduel max.	[mA]	0,8
Courant de sortie (au maintien) de la sortie de commutation DC	[mA]	250
Fréquence de commutation DC	[Hz]	100
Protection courts-circuits		oui
Version protection courts-circuits		pulsé
Protection surcharges		oui

Zone de détection


Portée	[mm]	5
Portée réelle Sr	[mm]	5 ± 10 %
Portée de travail	[mm]	0...4,05

IG6062



Détecteur inductif

IGA2005-FRKG/US-100-IRF

Exactitude / déviations		
Facteur de correction		acier: 1 / inox: 0,7 / laiton: 0,4 / aluminium: 0,4 / cuivre: 0,3
Hystérésis	[% de Sr]	3...15
Dérive du point de commutation	[% de Sr]	-10...10
Conditions d'utilisation		
Température ambiante	[°C]	-25...80
Indice de protection		IP 67
Immunité aux parasites augmentée		oui
Tests / homologations		
CEM		EN 60947-5-2
		EN 55011
		VG95373
		VDE0160
		classe B
MTTF	[Années]	1483
Données mécaniques		
Poids	[g]	74,6
Boîtier		boîtier fileté
Type de montage		encastrable
Dimensions	[mm]	M18 x 1 / L = 89
Désignation du filetage		M18 x 1
Matières		laiton recouvert de bronze blanc; PC
Afficheurs / éléments de service		
Indication	état de commutation	1 x LED, jaune
Accessoires		
Accessoires fournis		écrous de fixation: 2
Remarques		
Unité d'emballage		1 pièces
Raccordement électrique - connecteur		
Connecteur: 1 x M12		
		

IG6062



Détecteur inductif

IGA2005-FRKG/US-100-IRF

