

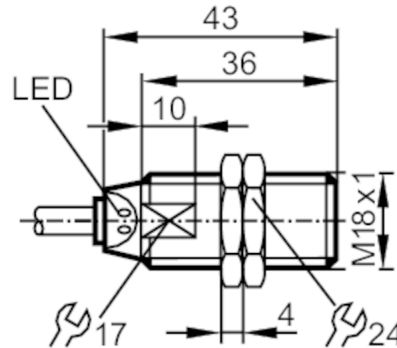


Détecteur inductif

IGB2008BAROG/UP/2LED/3M/PH

Cet article n'est plus disponible - entrée d'archives

Remplacé par: IGS312 – Date d'arrêt: 31.12.2018



Caractéristiques du produit

Technologie	PNP/NPN
Fonction de sortie	normalement ouvert
Portée [mm]	8
Boîtier	boîtier fileté
Dimensions [mm]	M18 x 1 / L = 43

Application

Caractéristique spécifique	Portée augmentée; Aide au réglage optique
----------------------------	---

Données électriques

Tension d'alimentation [V]	10...36 DC
Classe de protection	II
Protection inversion de polarité	non

Sorties

Technologie	PNP/NPN
Fonction de sortie	normalement ouvert
Chute de tension max. sortie de commutation DC [V]	5
Courant de sortie minimum [mA]	5
Courant résiduel max. [mA]	1
Courant de sortie (au maintien) de la sortie de commutation DC [mA]	100
Fréquence de commutation DC [Hz]	100
Protection courts-circuits	non
Protection surcharges	non

Zone de détection

Portée [mm]	8
Portée réelle Sr [mm]	8 ± 10 %
Portée augmentée	oui

IG5820



Détecteur inductif

IGB2008BAROG/UP/2LED/3M/PH

Exactitude / déviations		
Facteur de correction	acier: 1 / inox: 0,7 / aluminium: 0,4 / cuivre: 0,3	
Hystérésis [% de Sr]	3...15	
Conditions d'utilisation		
Température ambiante [°C]	-25...70	
Indice de protection	IP 67	
Tests / homologations		
CEM	EN 60947-5-2	
	EN 55011	classe B
MTTF [Années]	1522	
Données mécaniques		
Poids [g]	168,8	
Boîtier	boîtier fileté	
Type de montage	encastrable	
Dimensions [mm]	M18 x 1 / L = 43	
Désignation du filetage	M18 x 1	
Matières	laiton recouvert de bronze blanc; PBT	
Afficheurs / éléments de service		
Indication	état de commutation	1 x LED, rouge
	état de commutation	1 x LED, vert
Aide au réglage optique	oui	
Accessoires		
Accessoires fournis	écrous de fixation: 2	
Remarques		
Remarques	article arrêté	
Unité d'emballage	1 pièces	

IG5820



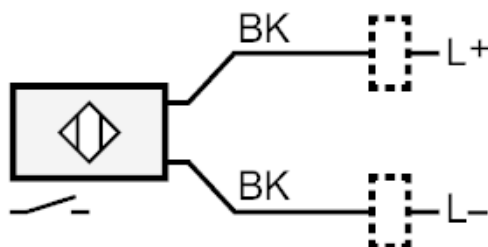
Détecteur inductif

IGB2008BAROG/UP/2LED/3M/PH

Raccordement électrique

Câble: 3 m, PUR / PVC; 2 x 0,50 mm²

Raccordement



Couleurs des fils conducteurs :

BK = noir

Cet article n'est plus disponible - entrée d'archives

Remplacé par: IGS312 – Date d'arrêt: 31.12.2018