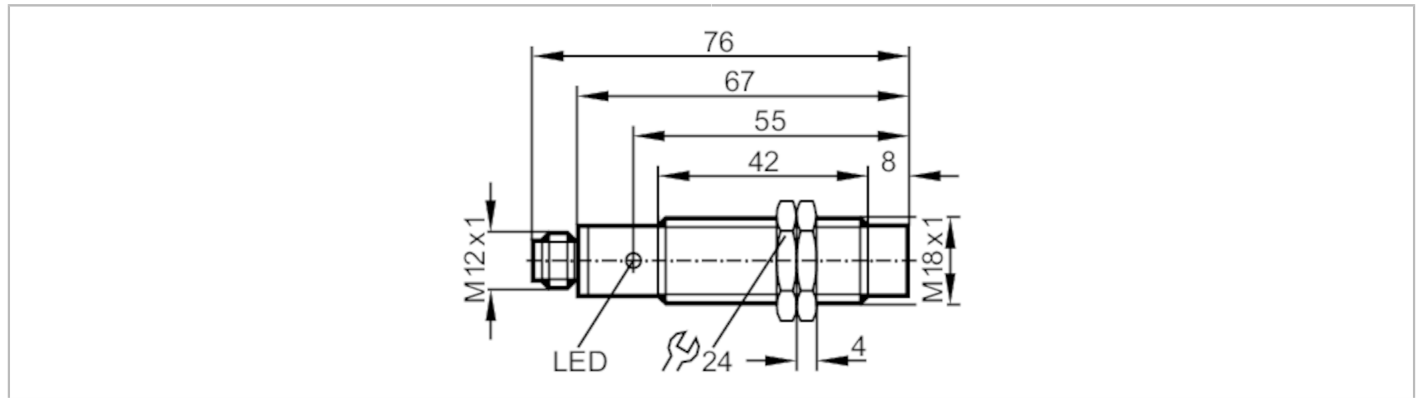




Détecteur inductif

IGA2008-FRKG/US-100-IRF RT



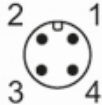
Caractéristiques du produit	
Technologie	PNP/NPN
Fonction de sortie	normalement ouvert / fermé; (sélectionnable)
Portée [mm]	8
Boîtier	boîtier fileté
Dimensions [mm]	M18 x 1 / L = 76
Données électriques	
Tension d'alimentation [V]	10...55 DC
Classe de protection	II
Protection inversion de polarité	oui
Sorties	
Technologie	PNP/NPN
Fonction de sortie	normalement ouvert / fermé; (sélectionnable)
Chute de tension max. sortie de commutation DC [V]	4,6
Courant de sortie minimum [mA]	4
Courant résiduel max. [mA]	0,8
Courant de sortie (au maintien) de la sortie de commutation DC [mA]	300
Fréquence de commutation DC [Hz]	300
Protection courts-circuits	oui
Version protection courts-circuits	pulsé
Protection surcharges	oui
Zone de détection	
Portée [mm]	8
Portée réelle Sr [mm]	8 ± 10 %
Portée de travail [mm]	0..6,5

IG5775



Détecteur inductif

IGA2008-FRKG/US-100-IRF RT

Exactitude / déviations		
Facteur de correction		acier: 1 / inox: 0,7 / laiton: 0,4 / aluminium: 0,3 / cuivre: 0,2
Hystérésis	[% de Sr]	1...15
Dérive du point de commutation	[% de Sr]	-10...10
Conditions d'utilisation		
Température ambiante	[°C]	-25...80
Indice de protection		IP 67
Tests / homologations		
CEM		EN 60947-5-2
		EN 55011
MTTF	[Années]	1806
Homologation UL	Ta	0...40 °C
	Enclosure type	Type 1
	alimentation en tension	Hazardous voltage
	Numéro de fichier UL	E174191
Données mécaniques		
Poids	[g]	64,7
Boîtier		boîtier fileté
Type de montage		non encastrable
Dimensions	[mm]	M18 x 1 / L = 76
Désignation du filetage		M18 x 1
Matières		laiton recouvert de bronze blanc; PC
Afficheurs / éléments de service		
Indication	état de commutation	1 x LED, rouge
Accessoires		
Accessoires fournis		écrous de fixation: 2
Remarques		
Unité d'emballage		1 pièces
Raccordement électrique - connecteur		
Connecteur: 1 x M12		
		

IG5775



Détecteur inductif

IGA2008-FRKG/US-100-IRF RT

