

IG5684

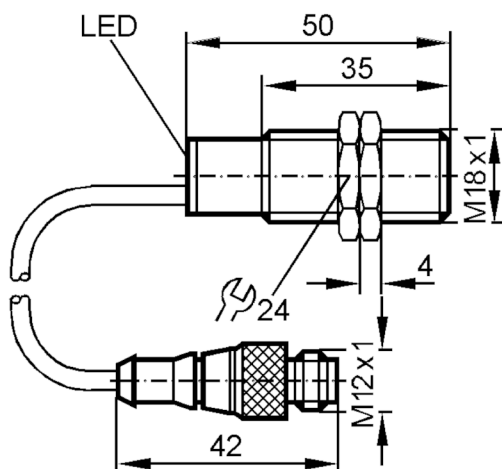


Détecteur inductif

IGB2005-ARKG/0,80M/US

Cet article n'est plus disponible - entrée d'archives

Remplacé par: IG9984



Caractéristiques du produit

Technologie	PNP/NPN
Fonction de sortie	normalement ouvert
Portée [mm]	5
Boîtier	boîtier fileté
Dimensions [mm]	M18 x 1

Données électriques

Tension d'alimentation [V]	10...55 DC
Classe de protection	II
Protection inversion de polarité	oui



Détecteur inductif

IGB2005-ARKG/0,80M/US

Sorties		
Technologie	PNP/NPN	
Fonction de sortie	normalement ouvert	
Chute de tension max. sortie de commutation DC [V]	4,6	
Courant de sortie minimum [mA]	4	
Courant résiduel max. [mA]	0,6	
Courant de sortie (au maintien) de la sortie de commutation DC [mA]	400	
Fréquence de commutation DC [Hz]	700	
Protection courts-circuits	oui	
Version protection courts-circuits	pulsé	
Protection surcharges	oui	
Zone de détection		
Portée [mm]	5	
Portée réelle Sr [mm]	5 ± 10 %	
Portée de travail [mm]	0...4,05	
Exactitude / déviations		
Facteur de correction	acier: 1 / inox: 0,7 / laiton: 0,5 / aluminium: 0,4 / cuivre: 0,3	
Hystérésis [% de Sr]	3...15	
Dérive du point de commutation [% de Sr]	-10...10	
Conditions d'utilisation		
Température ambiante [°C]	-25...80	
Indice de protection	IP 67	
Tests / homologations		
CEM	EN 60947-5-2	
Données mécaniques		
Boîtier	boîtier fileté	
Type de montage	encastrable	
Dimensions [mm]	M18 x 1	
Désignation du filetage	M18 x 1	
Matières	laiton nickelé; PBT	
Afficheurs / éléments de service		
Indication	état de commutation	1 x LED, jaune
Accessoires		
Accessoires fournis	écrous de fixation: 2	
Remarques		
Unité d'emballage	1 pièces	

IG5684



Détecteur inductif

IGB2005-ARKG/0,80M/US

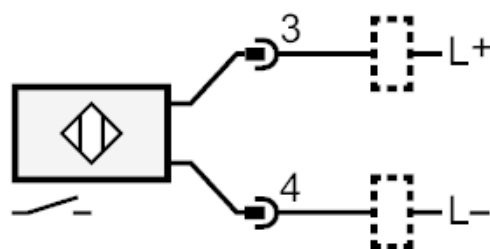
Raccordement électrique - connecteur

Câble: 0,8 m, PUR

Connecteur: 1 x M12



Raccordement



Cet article n'est plus disponible - entrée d'archives

Remplacé par: IG9984