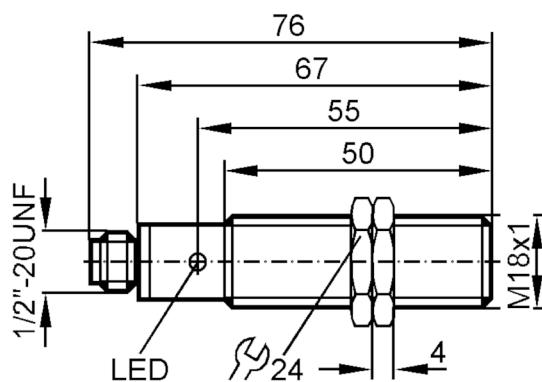




Détecteur inductif

IGA2005-BBOA/SL/LS-100AK/ RT

Cet article n'est plus disponible - entrée d'archives



Caractéristiques du produit

Fonction de sortie		normalement fermé
Portée	[mm]	5
Boîtier		boîtier fileté
Dimensions	[mm]	M18 x 1

Données électriques

Tension d'alimentation	[V]	20...250 AC/DC
Classe de protection		I
Protection inversion de polarité		oui



Détecteur inductif

IGA2005-BBOA/SL/LS-100AK/ RT

Sorties		
Fonction de sortie		normalement fermé
Chute de tension max. sortie de commutation DC [V]		6,5
Chute de tension max. sortie de commutation AC [V]		6,5
Courant de sortie minimum [mA]		5
Courant résiduel max. [mA]		2,5 (250 V AC) / 1,3 (110 V AC) / 0,8 (24 V DC)
Courant de sortie (au maintien) de la sortie de commutation AC [mA]		250; (350 (...50 °C))
Courant de sortie (au maintien) de la sortie de commutation DC [mA]		100
Courant de sortie (à l'appel) de la sortie de commutation [mA]		2200; (20 ms / 0,5 Hz)
Fréquence de commutation AC [Hz]		25
Fréquence de commutation DC [Hz]		100
Protection courts-circuits		non
Protection surcharges		non
Zone de détection		
Portée [mm]		5
Portée réelle Sr [mm]		5 ± 10 %
Portée de travail [mm]		0...4,05
Exactitude / déviations		
Facteur de correction		acier: 1 / inox: 0,7 / laiton: 0,5 / aluminium: 0,4 / cuivre: 0,3
Hystérésis [% de Sr]		1...15
Dérive du point de commutation [% de Sr]		-10...10
Conditions d'utilisation		
Température ambiante [°C]		-25...80
Indice de protection		IP 67
Tests / homologations		
CEM	EN 60947-5-2	
	EN 55011	classe B
Données mécaniques		
Boîtier		boîtier fileté
Type de montage		encastrable
Dimensions [mm]		M18 x 1
Désignation du filetage		M18 x 1
Matières		laiton recouvert de bronze blanc; PBT
Afficheurs / éléments de service		
Indication	état de commutation	1 x LED, rouge

IG0338



Détecteur inductif

IGA2005-BBOA/SL/LS-100AK/ RT

Accessoires

Accessoires fournis

écrous de fixation: 2

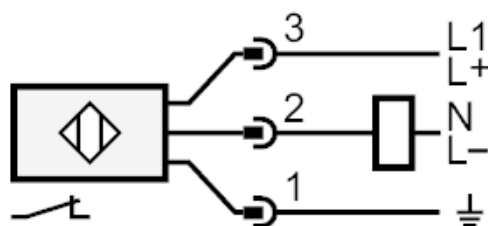
Remarques

Unité d'emballage

1 pièces

Raccordement électrique - connecteur

Connecteur: 1 x 1/2"



Cet article n'est plus disponible - entrée d'archives