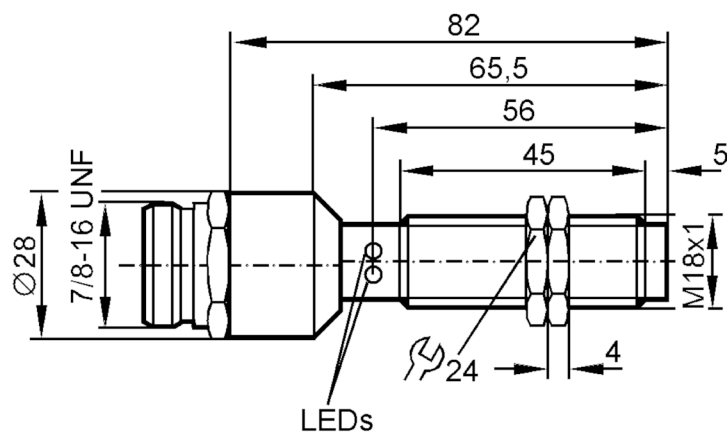




## Détecteur inductif

IGA2005UARKA/SC/SL/LS-300BL

Cet article n'est plus disponible - entrée d'archives



### Caractéristiques du produit

Fonction de sortie		normalement ouvert
Portée	[mm]	5
Boîtier		boîtier fileté
Dimensions	[mm]	M18 x 1

### Application

Caractéristique spécifique		Résistant aux champs électromagnétiques
Résistant aux champs électromagnétiques		oui

### Données électriques

Fréquence AC	[Hz]	47...63
Tension d'alimentation	[V]	20...140 AC/DC
Classe de protection		I
Protection inversion de polarité		non



## Détecteur inductif

IGA2005UARKA/SC/SL/LS-300BL

Sorties	
Fonction de sortie	normalement ouvert
Chute de tension max. sortie de commutation DC [V]	5,5
Chute de tension max. sortie de commutation AC [V]	5,5
Courant de sortie minimum [mA]	5,5
Courant résiduel max. [mA]	1,7 (140 V AC/DC)
Courant de sortie (au maintien) de la sortie de commutation AC [mA]	300
Courant de sortie (au maintien) de la sortie de commutation DC [mA]	420
Fréquence de commutation AC [Hz]	25
Fréquence de commutation DC [Hz]	500
Protection courts-circuits	oui
Version protection courts-circuits	pulsé
Protection surcharges	oui
Zone de détection	
Portée [mm]	5
Portée réelle Sr [mm]	5 ± 10 %
Portée de travail [mm]	0...4,05
Exactitude / déviations	
Facteur de correction	acier: 1 / inox: 0,7 / laiton: 0,4 / aluminium: 0,3 / cuivre: 0,2
Hystérésis [% de Sr]	3...15
Dérive du point de commutation [% de Sr]	-10...10
Conditions d'utilisation	
Température ambiante [°C]	-25...70
Indice de protection	IP 67
Tests / homologations	
CEM	EN 60947-5-2
	EN 55011
MTTF [Années]	354
	classe B
Données mécaniques	
Boîtier	boîtier fileté
Type de montage	encastrable
Dimensions [mm]	M18 x 1
Désignation du filetage	M18 x 1
Matières	laiton; face active: PC; recouvert de PTFE

# IG0333



## Détecteur inductif

IGA2005UARKA/SC/SL/LS-300BL

### Afficheurs / éléments de service

Indication	état de commutation	1 x LED, rouge
	fonctionnement	1 x LED, vert
	court-circuit	1 x LED, vert/rouge clignotant en alternance

### Accessoires

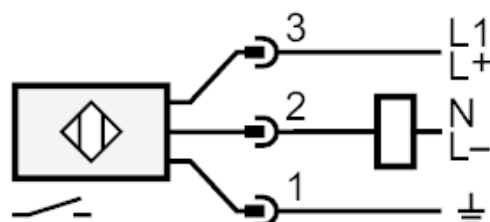
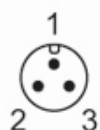
Accessoires fournis	écrous de fixation: 2
---------------------	-----------------------

### Remarques

Unité d'emballage	1 pièces
-------------------	----------

### Raccordement électrique - connecteur

Connecteur: 1 x 7/8"



Cet article n'est plus disponible - entrée d'archives