

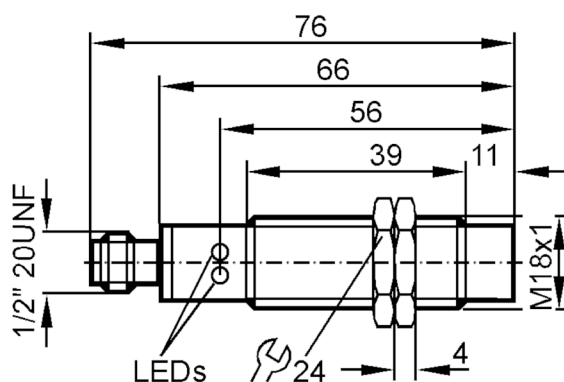


## Détecteur inductif

IGA2008UARLA/SC/SL/LS-100AK

Cet article n'est plus disponible - entrée d'archives

Autre article possible: IG0334 Lorsque vous sélectionnez un autre article possible, veuillez tenir compte des données techniques qui peuvent différer ! – Lorsque vous sélectionnez un autre article possible, veuillez tenir compte des données techniques qui peuvent différer !



### Caractéristiques du produit

Fonction de sortie	normalement ouvert
Portée [mm]	8
Boîtier	boîtier fileté
Dimensions [mm]	M18 x 1

### Application

Caractéristique spécifique	Résistant aux champs électromagnétiques
Résistant aux champs électromagnétiques	oui

### Données électriques

Fréquence AC [Hz]	47...63
Tension d'alimentation [V]	20...140 AC/DC
Classe de protection	I
Protection inversion de polarité	non



## Détecteur inductif

IGA2008UARLA/SC/SL/LS-100AK

Sorties		
Fonction de sortie	normalement ouvert	
Chute de tension max. sortie de commutation DC [V]	5,5	
Chute de tension max. sortie de commutation AC [V]	5,5	
Courant de sortie minimum [mA]	5,5	
Courant résiduel max. [mA]	1,7 (140 V AC/DC)	
Courant de sortie (au maintien) de la sortie de commutation AC [mA]	300	
Courant de sortie (au maintien) de la sortie de commutation DC [mA]	420	
Courant de sortie (à l'appel) de la sortie de commutation [mA]	420; (/ 300 AC (20ms / 0,5Hz))	
Fréquence de commutation AC [Hz]	25	
Fréquence de commutation DC [Hz]	500	
Protection courts-circuits	oui	
Version protection courts-circuits	protégé courts-circuits avec RAZ	
Protection surcharges	non	
Zone de détection		
Portée [mm]	8	
Portée réelle Sr [mm]	8 ± 10 %	
Portée de travail [mm]	0...6,5	
Exactitude / déviations		
Facteur de correction	acier: 1 / inox: 0,7 / laiton: 0,4 / aluminium: 0,3 / cuivre: 0,2	
Hystérésis [% de Sr]	3...15	
Dérive du point de commutation [% de Sr]	-10...10	
Conditions d'utilisation		
Température ambiante [°C]	-25...70	
Indice de protection	IP 67	
Tests / homologations		
CEM	EN 60947-5-2	
	EN 55011	classe B
Données mécaniques		
Boîtier	boîtier fileté	
Type de montage	non encastrable	
Dimensions [mm]	M18 x 1	
Désignation du filetage	M18 x 1	
Matières	laiton; PES; recouvert de PTFE	

# IG0319



## Détecteur inductif

IGA2008UARLA/SC/SL/LS-100AK

### Afficheurs / éléments de service

Indication	état de commutation	1 x LED, rouge
	fonctionnement	1 x LED, vert
	court-circuit	1 x LED, vert/rouge clignotant en alternance

### Accessoires

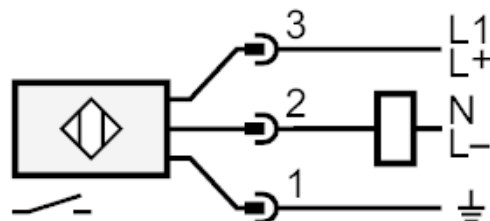
Accessoires fournis	écrous de fixation: 2
---------------------	-----------------------

### Remarques

Unité d'emballage	1 pièces
-------------------	----------

### Raccordement électrique - connecteur

Connecteur: 1 x 1/2"



Cet article n'est plus disponible - entrée d'archives

Autre article possible: IG0334 Lorsque vous sélectionnez un autre article possible, veuillez tenir compte des données techniques qui peuvent différer ! – Lorsque vous sélectionnez un autre article possible, veuillez tenir compte des données techniques qui peuvent différer !