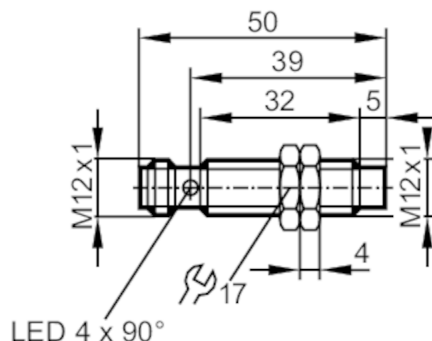




Détecteur inductif

IFB3007-APKG/M/V4A/US-104-DPO



Caractéristiques du produit

Technologie	PNP
Fonction de sortie	normalement fermé
Portée [mm]	7
Boîtier	boîtier fileté
Dimensions [mm]	M12 x 1 / L = 50

Application

Caractéristique spécifique	contacts dorés; Portée augmentée
Application	Utilisation en zones humides et dans l'industrie agroalimentaire

Données électriques

Tension d'alimentation [V]	10...36 DC
Consommation [mA]	10; (24 V)
Classe de protection	II
Protection inversion de polarité	oui

Sorties

Technologie	PNP
Fonction de sortie	normalement fermé
Chute de tension max. sortie de commutation DC [V]	2,5
Courant de sortie (au maintien) de la sortie de commutation DC [mA]	100
Fréquence de commutation DC [Hz]	800
Protection courts-circuits	oui
Version protection courts-circuits	pulsé
Protection surcharges	oui

IFT201



Détecteur inductif

IFB3007-APKG/M/V4A/US-104-DPO

Zone de détection		
Portée	[mm]	7
Portée réelle Sr	[mm]	7 ± 10 %
Portée de travail	[mm]	0...5,7
Portée augmentée		oui
Exactitude / déviations		
Facteur de correction		acier: 1 / inox: 0,7 / laiton: 0,5 / aluminium: 0,4 / cuivre: 0,3
Hystérésis	[% de Sr]	1...20
Dérive du point de commutation	[% de Sr]	-10...10
Conditions d'utilisation		
Température ambiante	[°C]	0...100
Indice de protection		IP 68; IP 69K; ("COP")
Tests / homologations		
CEM	EN 61000-4-2 ESD	4 kV CD / 8 kV AD
	EN 61000-4-3 rayonnement HF	10 V/m
	EN 61000-4-4 Burst	2 kV
	EN 61000-4-6 parasites HF conduits par le câble	10 V
	EN 55011	classe B
MTTF	[Années]	2006
Homologation UL	Ta	0...40 °C
	Enclosure type	Type 1
	alimentation en tension	Limited Voltage/Current
	Numéro de fichier UL	E174191
Données mécaniques		
Poids	[g]	25,5
Boîtier		boîtier fileté
Type de montage		non encastrable
Dimensions	[mm]	M12 x 1 / L = 50
Désignation du filetage		M12 x 1
Matières		inox (1.4404 / 316L); face active: PEEK
Afficheurs / éléments de service		
Indication	état de commutation	4 x 90° LED, jaune
Accessoires		
Accessoires fournis		écrous de fixation: 2
Remarques		
Unité d'emballage		1 pièces
Raccordement électrique - connecteur		
Connecteur: 1 x M12; Contacts: doré		

IFT201



Détecteur inductif

IFB3007-APKG/M/V4A/US-104-DPO



Raccordement

