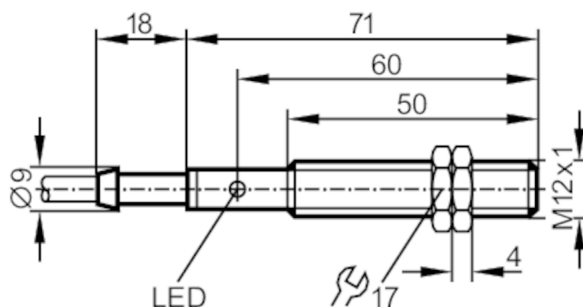




Détecteur inductif

IF-3004-ANKG/20m

Cet article n'est plus disponible - entrée d'archives



Caractéristiques du produit

Technologie		NPN
Fonction de sortie		normalement ouvert
Portée	[mm]	4
Boîtier		boîtier fileté
Dimensions	[mm]	M12 x 1 / L = 71

Données électriques

Tension d'alimentation	[V]	10...36 DC
Consommation	[mA]	15; (24 V)
Classe de protection		II
Protection inversion de polarité		oui

Sorties

Technologie		NPN
Fonction de sortie		normalement ouvert
Chute de tension max. sortie de commutation DC	[V]	2,5
Courant de sortie (au maintien) de la sortie de commutation DC	[mA]	250
Fréquence de commutation DC	[Hz]	400
Protection courts-circuits		oui
Version protection courts-circuits		pulsé
Protection surcharges		oui

Zone de détection

Portée	[mm]	4
Portée réelle Sr	[mm]	4 ± 10 %
Portée de travail	[mm]	0...3,25

IF5356



Détecteur inductif

IF-3004-ANKG/20m

Exactitude / déviations		
Facteur de correction		acier: 1 / inox: 0,7 / laiton: 0,4 / aluminium: 0,3 / cuivre: 0,2
Hystérésis	[% de Sr]	1...15
Dérive du point de commutation	[% de Sr]	-10...10
Conditions d'utilisation		
Température ambiante	[°C]	-25...80
Indice de protection		IP 67
Tests / homologations		
CEM		EN 60947-5-2
MTTF	[Années]	945
Données mécaniques		
Boîtier		boîtier fileté
Type de montage		non encastrable
Dimensions	[mm]	M12 x 1 / L = 71
Désignation du filetage		M12 x 1
Matières		PBT
Afficheurs / éléments de service		
Indication	état de commutation	1 x LED, jaune
Accessoires		
Accessoires fournis		écrous de fixation: 2
Remarques		
Unité d'emballage		1 pièces

IF5356



Détecteur inductif

IF-3004-ANKG/20m

Raccordement électrique

Câble: 20 m, PVC; 3 x 0,34 mm²

Raccordement



Couleurs des fils conducteurs :

BN = brun
BU = bleu
BK = noir

Cet article n'est plus disponible - entrée d'archives