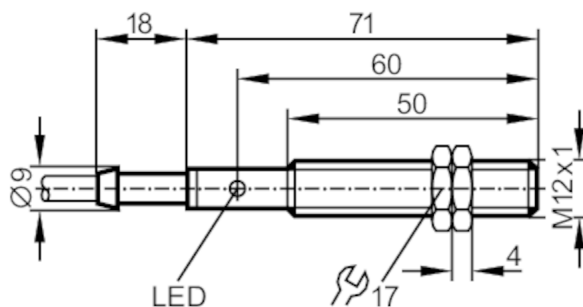


# IF5345



## Détecteur inductif

IF-3004-BPKG



### Données électriques

Tension d'alimentation	[V]	10...36 DC
Consommation	[mA]	15; (24 V)
Classe de protection		II
Protection inversion de polarité		oui

### Sorties

Technologie		PNP
Fonction de sortie		normalement ouvert
Chute de tension max. sortie de commutation DC	[V]	2,5
Courant de sortie (au maintien) de la sortie de commutation DC	[mA]	250
Fréquence de commutation DC	[Hz]	400
Protection courts-circuits		oui
Version protection courts-circuits		pulsé
Protection surcharges		oui

### Zone de détection

Portée	[mm]	4
Portée réelle Sr	[mm]	4 ± 10 %
Portée de travail	[mm]	0...3,25

### Exactitude / déviations

Facteur de correction		acier: 1 / inox: 0,7 / laiton: 0,4 / aluminium: 0,3 / cuivre: 0,2
Hystérésis	[% de Sr]	1...15
Dérive du point de commutation	[% de Sr]	-10...10

### Conditions d'utilisation

Température ambiante	[°C]	-25...80
Indice de protection		IP 67

# IF5345



## Détecteur inductif

IF-3004-BPKG

### Tests / homologations

CEM	EN 60947-5-2	
	EN 55011	classe B
MTTF [Années]		945

### Données mécaniques

Poids [g]	85
Boîtier	boîtier fileté
Type de montage	non encastrable
Dimensions [mm]	M12 x 1 / L = 71
Désignation du filetage	M12 x 1
Matières	PBT

### Afficheurs / éléments de service

Indication	état de commutation	1 x LED, jaune
------------	---------------------	----------------

### Accessoires

Accessoires fournis	écrous de fixation: 2
---------------------	-----------------------

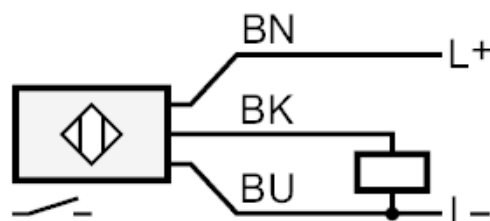
### Remarques

Unité d'emballage	1 pièces
-------------------	----------

### Raccordement électrique

Câble: 2 m, PVC; 3 x 0,34 mm<sup>2</sup>

### Raccordement



Couleurs des fils conducteurs :

BN =	brun
BU =	bleu
BK =	noir