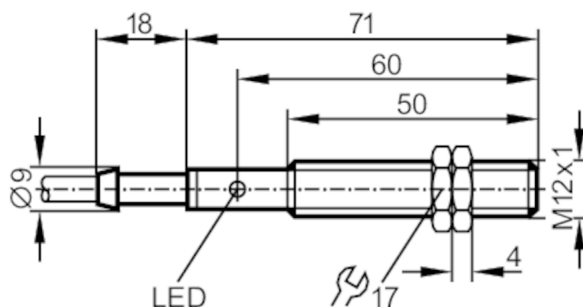




## Détecteur inductif

IFA3002-APKG/10m

Cet article n'est plus disponible - entrée d'archives



### Caractéristiques du produit

Technologie		PNP
Fonction de sortie		normalement fermé
Portée	[mm]	2
Boîtier		boîtier fileté
Dimensions	[mm]	M12 x 1 / L = 71

### Données électriques

Tension d'alimentation	[V]	10...36 DC
Consommation	[mA]	15; (24 V)
Classe de protection		II
Protection inversion de polarité		oui

### Sorties

Technologie		PNP
Fonction de sortie		normalement fermé
Chute de tension max. sortie de commutation DC	[V]	2,5
Courant de sortie (au maintien) de la sortie de commutation DC	[mA]	250
Fréquence de commutation DC	[Hz]	800
Protection courts-circuits		oui
Version protection courts-circuits		pulsé
Protection surcharges		oui

### Zone de détection

Portée	[mm]	2
Portée réelle Sr	[mm]	2 ± 10 %
Portée de travail	[mm]	0...1,6

# IF5303



## Détecteur inductif

IFA3002-APKG/10m

Exactitude / déviations		
Facteur de correction	acier: 1 / inox: 0,7 / laiton: 0,4 / aluminium: 0,3 / cuivre: 0,2	
Hystérésis [% de Sr]	1...15	
Dérive du point de commutation [% de Sr]	-10...10	
Conditions d'utilisation		
Température ambiante [°C]	-25...80	
Indice de protection	IP 67	
Tests / homologations		
CEM	EN 60947-5-2	
	EN 55011	classe B
MTTF [Années]	1874	
Données mécaniques		
Boîtier	boîtier fileté	
Type de montage	encastrable	
Dimensions [mm]	M12 x 1 / L = 71	
Désignation du filetage	M12 x 1	
Matières	laiton recouvert de bronze blanc; face active: PC	
Afficheurs / éléments de service		
Indication	état de commutation	1 x LED, jaune
Accessoires		
Accessoires fournis	écrous de fixation: 2	
Remarques		
Unité d'emballage	1 pièces	

# IF5303



## Détecteur inductif

IFA3002-APKG/10m

### Raccordement électrique

Câble: 10 m, PVC; 3 x 0,34 mm<sup>2</sup>

### Raccordement



Couleurs des fils conducteurs :

BN =	brun
BU =	bleu
BK =	noir

Cet article n'est plus disponible - entrée d'archives