

IF5008

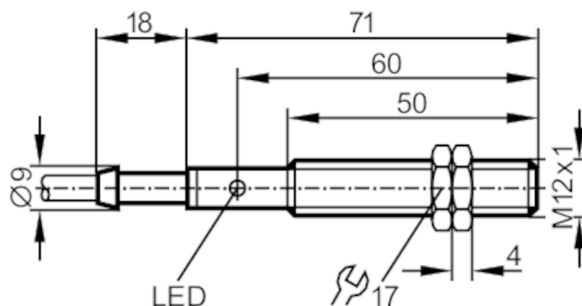


Détecteur inductif

IF-3004-BPOG

Cet article n'est plus disponible - entrée d'archives

Remplacé par: IF5345



Données électriques

Tension d'alimentation [V]	10...55 DC
Consommation [mA]	7; (24 V)
Classe de protection	II
Protection inversion de polarité	non

Sorties

Technologie	PNP
Fonction de sortie	normalement ouvert
Chute de tension max. sortie de commutation DC [V]	1
Courant de sortie (au maintien) de la sortie de commutation DC [mA]	400
Fréquence de commutation DC [Hz]	700
Protection courts-circuits	non
Protection surcharges	non

Zone de détection

Portée [mm]	4
Portée réelle Sr [mm]	2 ± 10 %
Portée de travail [mm]	0...1,6

Exactitude / déviations

Facteur de correction	acier: 1 / inox: 0,7 / laiton: 0,4 / aluminium: 0,4 / cuivre: 0,3
Hystérésis [% de Sr]	1...15
Dérive du point de commutation [% de Sr]	-10...10

Conditions d'utilisation

Température ambiante [°C]	-25...80
Indice de protection	IP 67

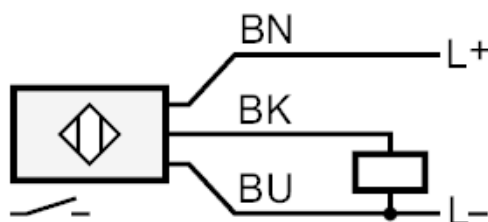
IF5008



Détecteur inductif

IF-3004-BPOG

Données mécaniques		
Boîtier	boîtier fileté	
Type de montage	non encastrable	
Dimensions [mm]	M12 x 1 / L = 71	
Désignation du filetage	M12 x 1	
Matières	PBT	
Afficheurs / éléments de service		
Indication	état de commutation	1 x LED, jaune
Accessoires		
Accessoires fournis	écrous de fixation: 2	
Remarques		
Unité d'emballage	1 pièces	
Raccordement électrique		
Câble: 2 m, PVC; 3 x 0,34 mm ²		
Raccordement		



Couleurs des fils conducteurs :

BN = brun
BU = bleu
BK = noir

Cet article n'est plus disponible - entrée d'archives

Remplacé par: IF5345