

IF5494

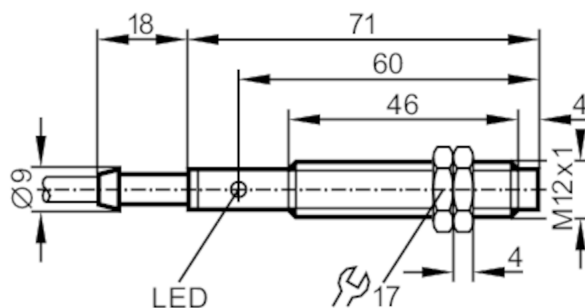


Détecteur inductif

IFA3004-BPKG/PPU

Cet article n'est plus disponible - entrée d'archives

Remplacé par: IF5576



Caractéristiques du produit

Technologie		PNP
Fonction de sortie		normalement ouvert
Portée [mm]		4
Boîtier		boîtier fileté
Dimensions [mm]		M12 x 1 / L = 71

Données électriques

Tension d'alimentation [V]		10...55 DC
Consommation [mA]		5; (24 V)
Classe de protection		II
Protection inversion de polarité		oui

Sorties

Technologie		PNP
Fonction de sortie		normalement ouvert
Chute de tension max. sortie de commutation DC [V]		2,5
Courant de sortie (au maintien) de la sortie de commutation DC [mA]		250
Fréquence de commutation DC [Hz]		400
Protection courts-circuits		oui
Version protection courts-circuits		pulsé
Protection surcharges		oui

Zone de détection

Portée [mm]		4
Portée réelle Sr [mm]		4 ± 10 %
Portée de travail [mm]		0...3,25

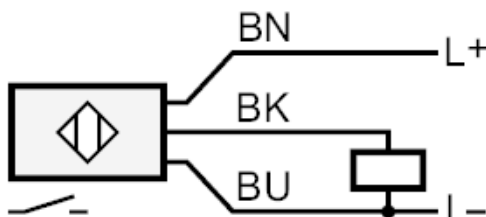
IF5494



Détecteur inductif

IFA3004-BPKG/PPU

Exactitude / déviations		
Facteur de correction	acier: 1 / inox: 0,7 / laiton: 0,4 / aluminium: 0,3 / cuivre: 0,2	
Hystérésis [% de Sr]	1...15	
Dérive du point de commutation [% de Sr]	-10...10	
Conditions d'utilisation		
Température ambiante [°C]	-25...80	
Indice de protection	IP 67	
Données mécaniques		
Boîtier	boîtier fileté	
Type de montage	non encastrable	
Dimensions [mm]	M12 x 1 / L = 71	
Désignation du filetage	M12 x 1	
Matières	laiton nickelé; PBT	
Afficheurs / éléments de service		
Indication	état de commutation	1 x LED, jaune
Accessoires		
Accessoires fournis	écrous de fixation: 2	
Remarques		
Unité d'emballage	1 pièces	
Raccordement électrique		
Câble: 2 m, PUR / PVC; 3 x 0,34 mm ²		
Raccordement		



Couleurs des fils conducteurs :

BK =	noir
BN =	brun
BU =	bleu

Cet article n'est plus disponible - entrée d'archives

IF5494

Détecteur inductif

IFA3004-BPKG/PPU



Remplacé par: IF5576