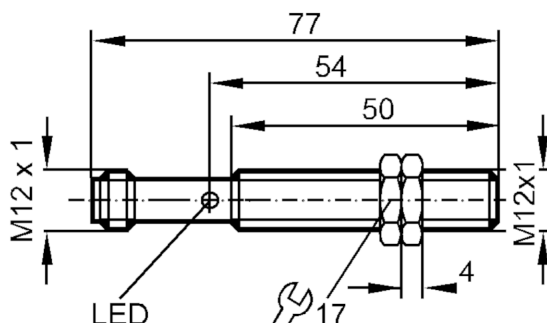


IF0299



Détecteur inductif

IFA2002-ABOW/SL/BS-400B



Caractéristiques du produit

Fonction de sortie		normalement ouvert
Portée	[mm]	2
Boîtier		boîtier fileté
Dimensions	[mm]	M12 x 1 / L = 77

Données électriques

Fréquence AC	[Hz]	45...65
Tension d'alimentation	[V]	20...250 AC
Classe de protection		I
Protection inversion de polarité		non

Sorties

Fonction de sortie		normalement ouvert
Chute de tension max. sortie de commutation AC	[V]	8,5
Courant de sortie minimum	[mA]	8
Courant résiduel max.	[mA]	1,7
Courant de sortie (au maintien) de la sortie de commutation AC	[mA]	200; (250 (...50 °C))
Courant de sortie (à l'appel) de la sortie de commutation	[mA]	900; (20 ms / 0,5 Hz)
Fréquence de commutation AC	[Hz]	25
Résistance courts-circuits		non
Protection surcharges		non

Zone de détection

Portée	[mm]	2
Portée réelle Sr	[mm]	2 ± 10 %
Portée de travail	[mm]	0...1,62

Exactitude / déviations

Hystérésis	[% de Sr]	3...15
Dérive du point de commutation		-10...10

IF0299



Détecteur inductif

IFA2002-ABOW/SL/BS-400B

[% de Sr]

Conditions d'utilisation

Température ambiante	[°C]	-25...80
Indice de protection		IP 67

Tests / homologations

CEM	EN 61000-4-2 ESD	4 kV CD / 8 kV AD
	EN 61000-4-3 rayonnement HF	3 V/m
	EN 61000-4-4 Burst	2 kV
	EN 61000-4-6 parasites HF conduits par le câble	3 V
	EN 55011	classe B
MTTF	[Années]	932

Données mécaniques

Poids	[g]	34,5
Boîtier		boîtier fileté
Type de montage		encastrable
Dimensions	[mm]	M12 x 1 / L = 77
Désignation du filetage		M12 x 1
Matières		Boîtier: laiton recouvert de bronze blanc; Face active: PBT-GF30 naturel; Ecrus: laiton recouvert de bronze blanc; LED-Fenster: PBT naturel
Couple de serrage	[Nm]	A = 3 mm: 3,5 Nm; B: 7 Nm

Afficheurs / éléments de service

Indication	état de commutation	1 x LED, rouge
------------	---------------------	----------------

Raccordement électrique

Protection nécessaire	fusible miniature selon CEI60127-2 feuille 1; ≤ 2 A; instantané	
-----------------------	---	--

Accessoires

Accessoires fournis	écrous de fixation: 2	
---------------------	-----------------------	--

Remarques

Remarques	Recommandation : vérifier le bon fonctionnement de l'appareil après un court-circuit.	
Unité d'emballage	1 pièces	

Raccordement électrique - connecteur

; 2 x 0,5 mm²

Connecteur: 1 x M12

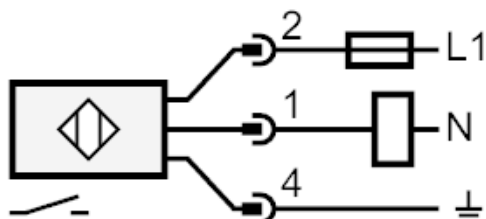




Détecteur inductif

IFA2002-ABOW/SL/BS-400B

Raccordement



Remarque fusible miniature selon CEI60127-2 feuille 1 \leq 2 A instantané

Diagrammes et courbes

Montage

