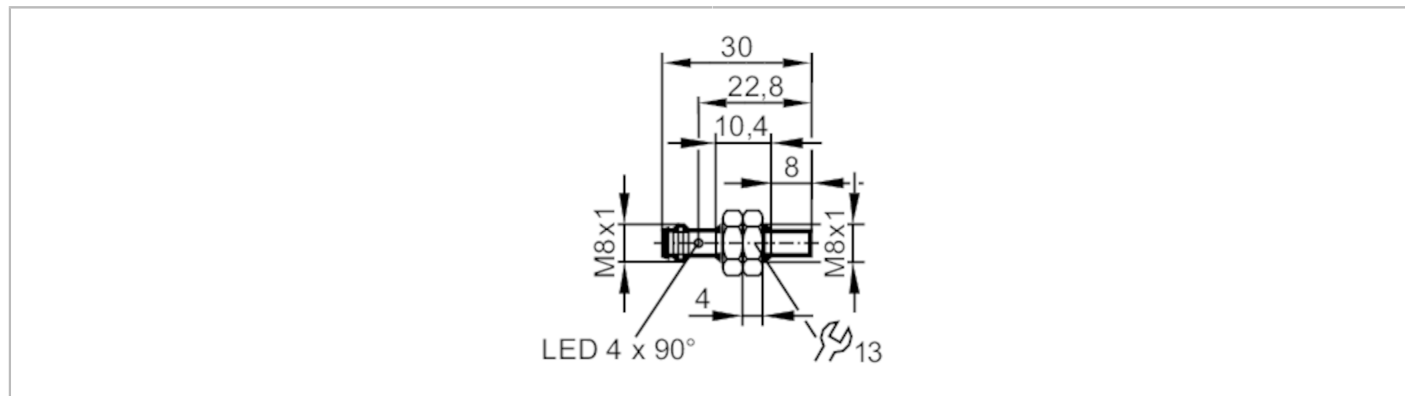




## Détecteur inductif

IEB3006-APKG/V4A/AS



### Caractéristiques du produit

Technologie	PNP
Fonction de sortie	normalement fermé
Portée [mm]	6
Boîtier	boîtier fileté
Dimensions [mm]	M8 x 1 / L = 30

### Application

Caractéristique spécifique	contacts dorés; Portée augmentée
Application	Utilisation dans des applications industrielles, mobiles, de lubrifiants-réfrigérants; Applications industrielles / automatisation industrielle

### Données électriques

Tension d'alimentation [V]	10...30 DC
Consommation [mA]	< 20
Classe de protection	III
Protection inversion de polarité	oui

### Sorties

Technologie	PNP
Fonction de sortie	normalement fermé
Chute de tension max. sortie de commutation DC [V]	2,5
Courant de sortie (au maintien) de la sortie de commutation DC [mA]	100
Fréquence de commutation DC [Hz]	800
Protection courts-circuits	oui
Protection surcharges	oui

### Zone de détection

Portée [mm]	6
Portée réelle Sr [mm]	6 ± 10 %
Portée de travail [mm]	0...4,86
Portée augmentée	oui

# IES218



## Détecteur inductif

IEB3006-APKG/V4A/AS

Exactitude / déviations		
Facteur de correction	acier: 1 / inox: 0,7 / laiton: 0,5 / aluminium: 0,5 / cuivre: 0,4	
Hystérésis [% de Sr]	1...15	
Dérive du point de commutation [% de Sr]	-10...10	
Conditions d'utilisation		
Température ambiante [°C]	-40...85	
Indice de protection	IP 65; IP 66; IP 67; IP 68; IP 69K; (avec connecteur femelle ifm vissé correctement)	
Tests / homologations		
CEM	EN 61000-4-2 ESD	4 kV CD / 8 kV AD
	EN 61000-4-3 rayonnement HF	10 V/m
	EN 61000-4-4 Burst	2 kV
	EN 61000-4-6 parasites HF conduits par le câble	10 V
	EN 55011	classe B
Tenue aux vibrations	EN 60068-2-6 Fc	20 g (10...3000 Hz) / 50 cycles de fréquence, 1 octave / minute, en 3 axes
Tenue aux chocs	EN 60068-2-27 Ea	100 g 11 ms demi-sinusoïdal ; 3 chocs dans chaque direction des 3 axes des coordonnées
Tenue aux chocs permanents	EN 60068-2-27	40 g 6 ms ; 4000 chocs dans chaque direction des 3 axes des coordonnées
Changements rapides de température	EN 60068-2-14 Na	TA = -40 °C ; TB = 85 °C ; t1 = 30 min ; t2 = < 10 s ; 50 cycles
Essai au brouillard salin	EN 60068-2-52 Kb	Niveau de sévérité 5 (4 cycles de test)
MTTF [Années]	1443	
Logiciel Embedded inclus	oui	
Homologation UL	Ta	-25...80 °C
	Enclosure type	Type 1
	alimentation en tension	Limited Voltage/Current
	N° d'agrément UL	A017
	Numéro de fichier UL	E174191
Données mécaniques		
Poids [g]	16	
Boîtier	boîtier fileté	
Type de montage	non encastrable	
Dimensions [mm]	M8 x 1 / L = 30	
Désignation du filetage	M8 x 1	
Matières	inox (1.4404 / 316L); face active: LCP blanc; fenêtre LED: PEI; écrous de fixation: inox (1.4404 / 316L)	
Couple de serrage [Nm]	A = 5 mm: 2 Nm; B: 5 Nm	
Afficheurs / éléments de service		
Indication	état de commutation	4 x 90° LED, jaune
Accessoires		
Fourniture	écrous de fixation: 2	

# IES218



## Détecteur inductif

IEB3006-APKG/V4A/AS

### Remarques

Unité d'emballage

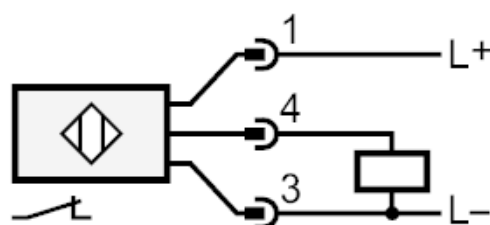
1 pièces

### Raccordement électrique - connecteur

Connecteur: 1 x M8; codage: A; Contacts: doré



### Raccordement



### Diagrammes et courbes

Montage

