

IE5236

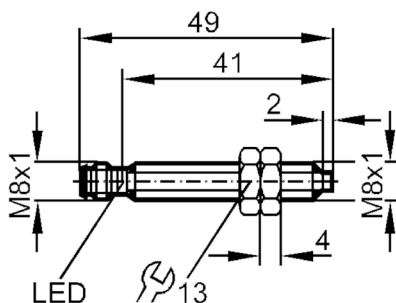


Détecteur inductif

IEB3002-BPOG/AS-510-TPS

Cet article n'est plus disponible - entrée d'archives

Remplacé par: IE5292



Caractéristiques du produit

Technologie	PNP
Fonction de sortie	normalement ouvert
Portée [mm]	2
Boîtier	boîtier fileté
Dimensions [mm]	M8 x 1

Données électriques

Tension d'alimentation [V]	10...30 DC
Consommation [mA]	10; (24 V)
Protection inversion de polarité	oui

Sorties

Technologie	PNP
Fonction de sortie	normalement ouvert
Chute de tension max. sortie de commutation DC [V]	1
Courant de sortie (au maintien) de la sortie de commutation DC [mA]	200
Fréquence de commutation DC [Hz]	800
Protection courts-circuits	oui
Version protection courts-circuits	pulsé
Protection surcharges	oui

Zone de détection


Portée [mm]	2
Portée réelle Sr [mm]	2 ± 10 %
Portée de travail [mm]	0...1,6

IE5236



Détecteur inductif

IEB3002-BPOG/AS-510-TPS

Exactitude / déviations		
Facteur de correction		acier: 1 / inox: 0,7 / laiton: 0,4 / aluminium: 0,4 / cuivre: 0,3
Hystérésis	[% de Sr]	1...15
Dérive du point de commutation	[% de Sr]	-10...10
Conditions d'utilisation		
Température ambiante	[°C]	-25...80
Indice de protection		IP 65
Tests / homologations		
CEM	EN 60947-5-2	
	EN 55011	classe B
Données mécaniques		
Boîtier		boîtier fileté
Type de montage		non encastrable
Dimensions	[mm]	M8 x 1
Désignation du filetage		M8 x 1
Matières		laiton nickelé; POM
Afficheurs / éléments de service		
Indication	état de commutation	1 x LED, rouge
Accessoires		
Accessoires fournis		écrous de fixation: 2
Remarques		
Unité d'emballage		1 pièces
Raccordement électrique - connecteur		
Connecteur: 1 x M8		
		

IE5236



Détecteur inductif

IEB3002-BPOG/AS-510-TPS

Raccordement



Cet article n'est plus disponible - entrée d'archives

Remplacé par: IE5292