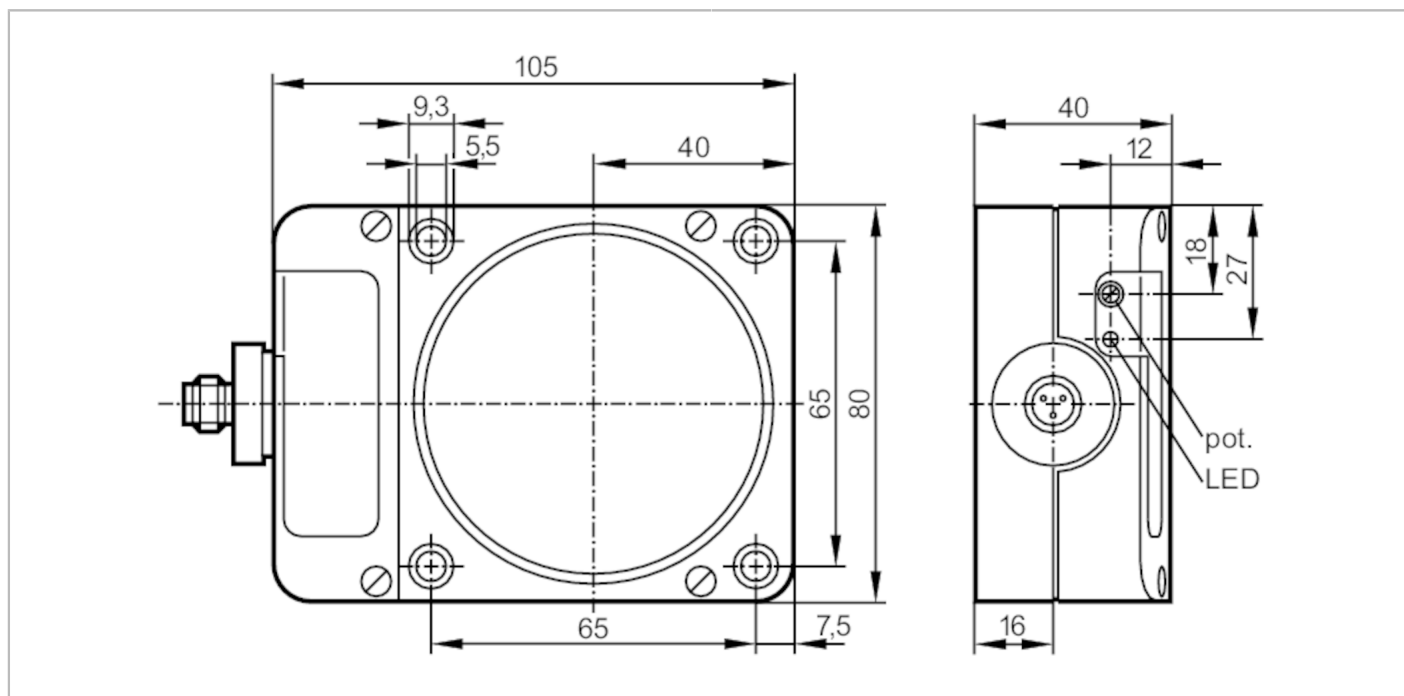


ID3508



Détecteur inductif

IDE2060-FBOA/LS100AK



Caractéristiques du produit

Fonction de sortie		normalement ouvert
Portée [mm]		60
Boîtier		rectangulaire
Dimensions [mm]		105 x 80 x 40

Données électriques

Tension d'alimentation [V]		20...250 AC/DC
Classe de protection		II
Protection inversion de polarité		non



Détecteur inductif

IDE2060-FBOA/LS100AK

Sorties		
Fonction de sortie	normalement ouvert	
Chute de tension max. sortie de commutation DC [V]	6,5	
Chute de tension max. sortie de commutation AC [V]	6,5	
Courant de sortie minimum [mA]	5	
Courant résiduel max. [mA]	2,5 (250 V AC) / 1,3 (110 V AC) / 1 (24 V DC)	
Courant de sortie (au maintien) de la sortie de commutation AC [mA]	250; (350 (...50 °C))	
Courant de sortie (au maintien) de la sortie de commutation DC [mA]	100	
Courant de sortie (à l'appel) de la sortie de commutation [mA]	2200; (20 ms / 0,5 Hz)	
Fréquence de commutation AC [Hz]	4	
Fréquence de commutation DC [Hz]	4	
Protection courts-circuits	non	
Protection surcharges	non	
Zone de détection		
Portée [mm]	60	
Portée réglable	oui	
Réglage usine portée [mm]	60	
Portée réelle Sr [mm]	60 ± 10 %	
Portée de travail [mm]	0...48,6	
Exactitude / déviations		
Facteur de correction	acier: 1 / inox: 0,7 / laiton: 0,4 / aluminium: 0,3 / cuivre: 0,2	
Hystérésis [% de Sr]	1...15	
Dérive du point de commutation [% de Sr]	-10...10	
Conditions d'utilisation		
Température ambiante [°C]	-25...80	
Indice de protection	IP 65	
Tests / homologations		
CEM	EN 60947-5-2	classe B
	EN 55011	
Données mécaniques		
Poids [g]	462,664	
Boîtier	rectangulaire	
Type de montage	non encastrable	
Dimensions [mm]	105 x 80 x 40	
Matières	PPE	

ID3508



Détecteur inductif

IDE2060-FBOA/LS100AK

Afficheurs / éléments de service

Indication	état de commutation	1 x LED, rouge
------------	---------------------	----------------

Accessoires

Accessoires fournis	tournevis: 1
---------------------	--------------

Remarques

Unité d'emballage	1 pièces
-------------------	----------

Raccordement électrique - connecteur

Connecteur: 1 x 1/2"



Raccordement

