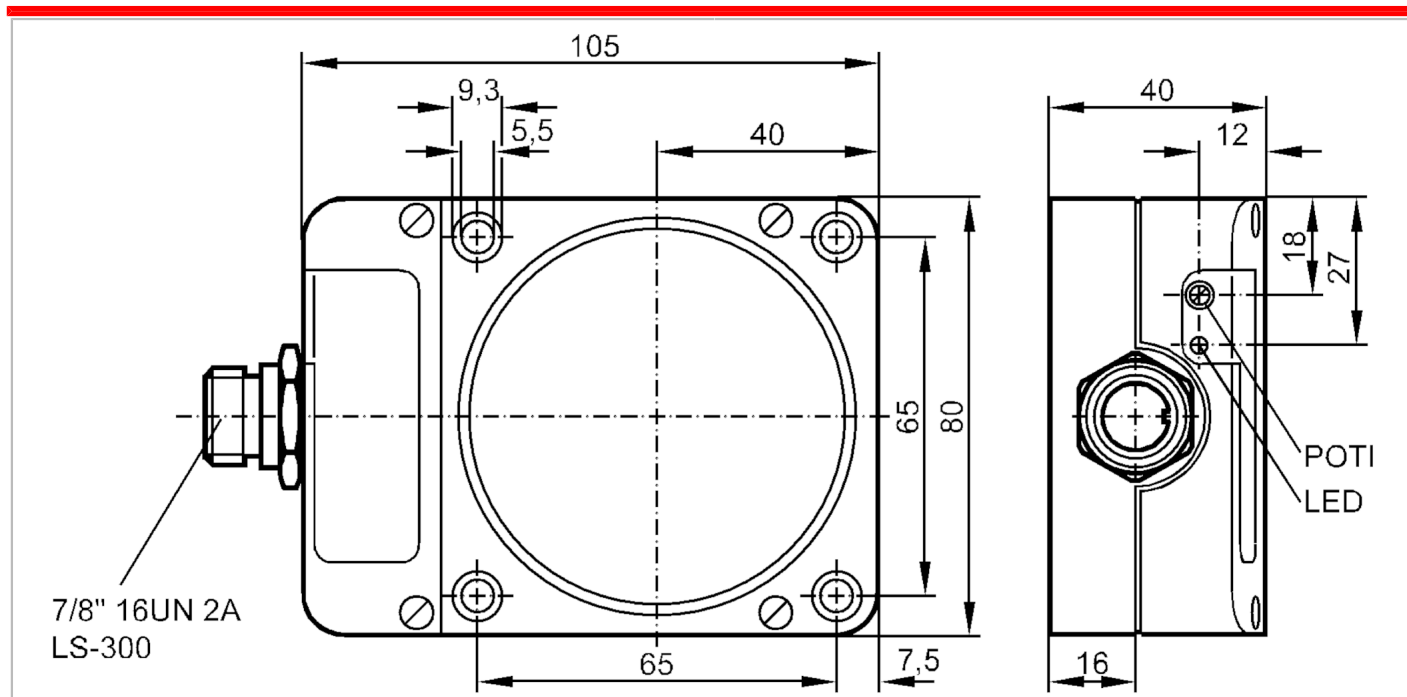


Détecteur inductif

IDE2050-ARKA/LS-300-L

Cet article n'est plus disponible - entrée d'archives



Caractéristiques du produit

Fonction de sortie		normalement ouvert
Portée	[mm]	50
Boîtier		rectangulaire
Dimensions	[mm]	105 x 80 x 40

Données électriques

Fréquence AC	[Hz]	47...63
Tension d'alimentation	[V]	20...132 AC / 10...130 DC
Classe de protection		II
Protection inversion de polarité		non



Détecteur inductif

IDE2050-ARKA/LS-300-L

Sorties		
Fonction de sortie		normalement ouvert
Chute de tension max. sortie de commutation DC [V]		5
Chute de tension max. sortie de commutation AC [V]		5
Courant de sortie minimum [mA]		5
Courant résiduel max. [mA]		1,6
Courant de sortie (au maintien) de la sortie de commutation AC [mA]		350
Courant de sortie (au maintien) de la sortie de commutation DC [mA]		100
Courant de sortie (à l'appel) de la sortie de commutation [mA]		2200; (20 ms / 0,5 Hz)
Fréquence de commutation AC [Hz]		4
Fréquence de commutation DC [Hz]		4
Protection courts-circuits		non
Protection surcharges		non
Zone de détection		
Portée [mm]		50
Portée réglable		oui
Réglage usine portée [mm]		50
Portée réelle Sr [mm]		50 ± 10 %
Portée de travail [mm]		0...40,5
Exactitude / déviations		
Facteur de correction		acier: 1 / inox: 0,7 / laiton: 0,4 / aluminium: 0,3 / cuivre: 0,2
Hystérésis [% de Sr]		1...15
Dérive du point de commutation [% de Sr]		-10...10
Conditions d'utilisation		
Température ambiante [°C]		-25...80
Indice de protection		IP 65
Tests / homologations		
CEM	EN 60947-5-2	classe B
	EN 55011	
Données mécaniques		
Boîtier		rectangulaire
Type de montage		non encastrable
Dimensions [mm]		105 x 80 x 40
Matières		PPE
Afficheurs / éléments de service		
Indication	état de commutation	1 x LED, jaune

ID0026



Détecteur inductif

IDE2050-ARKA/LS-300-L

Accessoires

Accessoires fournis

tournevis: 1

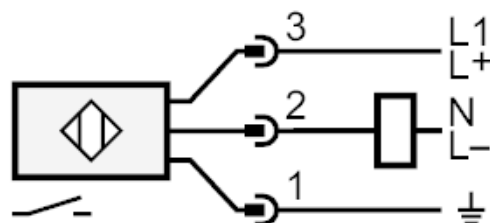
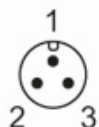
Remarques

Unité d'emballage

1 pièces

Raccordement électrique - connecteur

Connecteur: 1 x 7/8"



Cet article n'est plus disponible - entrée d'archives