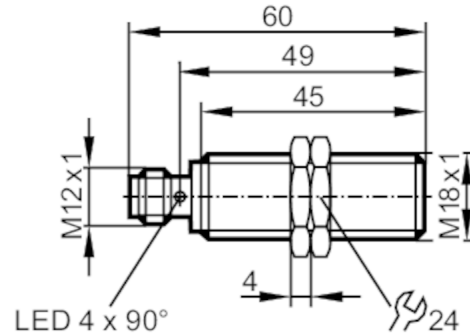




Détecteur inductif tout inox

IGK3007BFRKG/AM/IO/US-104



Caractéristiques du produit

Technologie	PNP/NPN; (paramétrage)
Fonction de sortie	normalement ouvert / fermé; (paramétrage)
Interface de communication	IO-Link
Boîtier	boîtier fileté
Dimensions [mm]	M18 x 1 / L = 60

Application

Caractéristique spécifique	Boîtier entièrement métallique
Application	Nettoyage permanent avec des agents de nettoyage agressifs; Process de nettoyage réguliers
Tenue en pression [bar]	100
Remarque sur la tenue en pression	face active

Données électriques

Tension d'alimentation [V]	10...30 DC
Consommation [mA]	< 15
Classe de protection	III
Protection inversion de polarité	oui

Sorties

Technologie	PNP/NPN; (paramétrage)
Fonction de sortie	normalement ouvert / fermé; (paramétrage)
Chute de tension max. sortie de commutation DC [V]	2,5
Courant de sortie (au maintien) de la sortie de commutation DC [mA]	100
Fréquence de commutation DC [Hz]	100
Protection courts-circuits	oui
Protection surcharges	oui

Zone de détection

Seuil de commutation IO-Link [mm]	1,41...7,01; (paramétrage)
Etendue de mesure IO-Link [mm]	0,75...7,5



Détecteur inductif tout inox

IGK3007BFRKG/AM/IO/US-104

Exactitude / déviations		
Facteur de correction	acier: 1 / inox: 0,8 / laiton: 0,5 / aluminium: 0,4 / cuivre: 0,2	
Hystérésis [% de Sr]	3...15	
Erreur de linéarité IO-Link [%]	± 2; (de la valeur finale de l'étendue de mesure)	
Répétabilité IO-Link [%]	± 1; (de la valeur finale de l'étendue de mesure)	
Coefficient de température	± 0,2 %/K; (de la valeur finale de l'étendue de mesure)	
Interfaces		
Interface de communication	IO-Link	
Type de transmission	COM2 (38,4 kBaud)	
Révision IO-Link	1.1	
Standard SDCI	IEC 61131-9	
Profils	Smart Sensor: Identification and diagnosis; Multi-channel, two setpoint switching sensor, type 0 Generic Profiled Sensor; Teach Channel	
Mode SIO	oui	
Type de port maître requis	A	
Temps de cycle de process min. [ms]	3,2	
DeviceID supportés	Mode de fonctionnement	DeviceID
	par défaut	1090
Conditions d'utilisation		
Température ambiante [°C]	0...100	
Indice de protection	IP 65; IP 66; IP 67; IP 68; IP 69K	
Tests / homologations		
CEM	EN 61000-4-2 ESD	4 kV CD / 8 kV AD
	EN 61000-4-3 rayonnement HF	10 V/m
	EN 61000-4-4 Burst	2 kV
	EN 61000-4-6 parasites HF conduits par le câble	10 V
	EN 55011	classe B
Tenue aux impacts		1 J
Tenue aux vibrations	EN 60068-2-6 Fc	20 g (10...3000 Hz) / 50 cycles de fréquence, 1 octave / minute, en 3 axes
Tenue aux chocs	EN 60068-2-27 Ea	100 g 11 ms demi-sinusoïdal ; 3 chocs dans chaque direction des 3 axes des coordonnées
Tenue aux chocs permanents	EN 60068-2-27	40 g 6 ms ; 4000 chocs dans chaque direction des 3 axes des coordonnées
Changements rapides de température	EN 60068-2-14 Nc	TA = 0°C; TB = 100°C; t1 = 30 min; t2 = < 10 s 50 cycles
Essai au brouillard salin	EN 60068-2-52 Kb	Niveau de sévérité 5 (4 cycles de test)
MTTF [Années]	635	
Logiciel Embedded inclus	oui	
Homologation UL	Ta	-25...70 °C
	Enclosure type	Type 1
	alimentation en tension	Limited Voltage/Current
	N° d'agrément UL	A008
	Numéro de fichier UL	E174191

IGT260



Détecteur inductif tout inox

IGK3007BFRKG/AM/IO/US-104

Données mécaniques		
Poids [g]		51,1
Boîtier		boîtier fileté
Type de montage		encastrable
Dimensions [mm]		M18 x 1 / L = 60
Désignation du filetage		M18 x 1
Matières		inox (1.4404 / 316L); face active: inox (1.4404 / 316L); fenêtre LED: PEI; écrous de fixation: inox (1.4404 / 316L)
Couple de serrage [Nm]		50
Boîtier entièrement métallique		oui
Afficheurs / éléments de service		
Indication	état de commutation	4 x LED, jaune
Accessoires		
Fourniture		écrous de fixation: 2
Remarques		
Unité d'emballage		1 pièces
Raccordement électrique		

Connecteur: 1 x M12; codage: A



Raccordement

