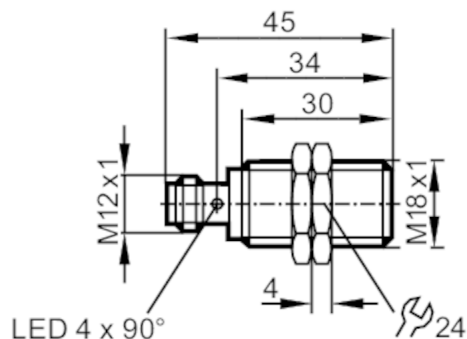


# IGT258



## Détecteur inductif tout inox

IGB3008BBPKG/AM/V4A/US-104



### Caractéristiques du produit

Technologie	PNP
Fonction de sortie	normalement ouvert
Portée [mm]	8
Boîtier	boîtier fileté
Dimensions [mm]	M18 x 1 / L = 45

### Application

Caractéristique spécifique	contacts dorés; Portée augmentée; Boîtier entièrement métallique
Application	Utilisation en zones humides et dans l'industrie agroalimentaire
Tenue en pression [bar]	100
Remarque sur la tenue en pression	face active

### Données électriques

Tension d'alimentation [V]	10...30 DC
Consommation [mA]	< 10
Classe de protection	III
Protection inversion de polarité	oui

### Sorties

Technologie	PNP
Fonction de sortie	normalement ouvert
Chute de tension max. sortie de commutation DC [V]	2,5
Courant de sortie (au maintien) de la sortie de commutation DC [mA]	100
Fréquence de commutation DC [Hz]	100
Protection courts-circuits	oui
Protection surcharges	oui

# IGT258



## Détecteur inductif tout inox

IGB3008BBPKG/AM/V4A/US-104

Zone de détection		
Portée [mm]	8	
Portée réelle Sr [mm]	8 ± 10 %	
Portée de travail [mm]	0...6,48	
Portée augmentée	oui	
Exactitude / déviations		
Facteur de correction	acier: 1 / inox: 0,7 / laiton: 0,6 / aluminium: 0,5 / cuivre: 0,2	
Hystérésis [% de Sr]	3...15	
Dérive du point de commutation [% de Sr]	-10...10	
Conditions d'utilisation		
Température ambiante [°C]	0...100	
Indice de protection	IP 65; IP 66; IP 67; IP 68; IP 69K	
Tests / homologations		
CEM	EN 61000-4-2 ESD	4 kV CD / 8 kV AD
	EN 61000-4-3 rayonnement HF	10 V/m
	EN 61000-4-4 Burst	2 kV
	EN 61000-4-6 parasites HF conduits par le câble	10 V
	EN 55011	classe B
Tenue aux impacts	EN 60068-2-27 Ehc	1 J
Tenue aux vibrations	EN 60068-2-6 Fc	20 g (10...3000 Hz) / 50 cycles de fréquence, 1 octave / minute, en 3 axes
Tenue aux chocs	EN 60068-2-27 Ea	100 g 11 ms demi-sinusoïdal ; 3 chocs dans chaque direction des 3 axes des coordonnées
Tenue aux chocs permanents	EN 60068-2-27	40 g 6 ms ; 4000 chocs dans chaque direction des 3 axes des coordonnées
Changements rapides de température	EN 60068-2-14 Nc	\$TA_0GradC_TB_100GradC_t1_30_min_t2_10_s_50_Zykl
MTTF [Années]		1244
Homologation UL	Ta	0...70 °C
	Enclosure type	Type 1
	alimentation en tension	Limited Voltage/Current
	N° d'agrément UL	A012
	Numéro de fichier UL	E174191
Données mécaniques		
Poids [g]	44,2	
Boîtier	boîtier fileté	
Type de montage	encastrable	
Dimensions [mm]	M18 x 1 / L = 45	
Désignation du filetage	M18 x 1	
Matières	inox (1.4404 / 316L); face active: inox (1.4404 / 316L); fenêtre LED: PEI; écrous de fixation: inox (1.4404 / 316L)	
Couple de serrage [Nm]	50	
Boîtier entièrement métallique	oui	

# IGT258



## Détecteur inductif tout inox

IGB3008BBPKG/AM/V4A/US-104

Afficheurs / éléments de service		
Indication	état de commutation	4 x LED, jaune
Accessoires		
Accessoires fournis	écrous de fixation: 2	
Remarques		
Unité d'emballage	1 pièces	

### Raccordement électrique - connecteur

Connecteur: 1 x M12; Contacts: doré



### Raccordement

