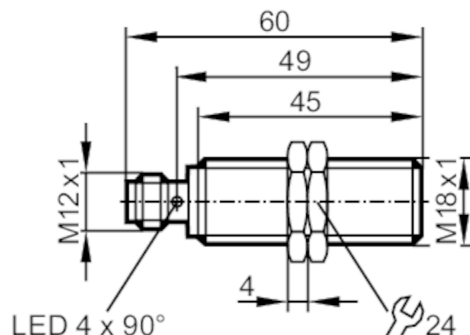




Détecteur inductif

IGK3008BBNKG/US-104



Caractéristiques du produit

Technologie	NPN
Fonction de sortie	normalement fermé
Portée [mm]	8
Boîtier	boîtier fileté
Dimensions [mm]	M18 x 1 / L = 60

Application

Caractéristique spécifique	contacts dorés; Portée augmentée
Application	Applications industrielles / automatisation industrielle

Données électriques

Tension d'alimentation [V]	10...30 DC
Consommation [mA]	< 10
Classe de protection	III
Protection inversion de polarité	oui

Sorties

Technologie	NPN
Fonction de sortie	normalement fermé
Chute de tension max. sortie de commutation DC [V]	2,5
Courant de sortie (au maintien) de la sortie de commutation DC [mA]	100
Fréquence de commutation DC [Hz]	400
Protection courts-circuits	oui
Protection surcharges	oui

Zone de détection

Portée [mm]	8
Portée réelle Sr [mm]	8 ± 10 %
Portée de travail [mm]	0...6,48
Portée augmentée	oui



Détecteur inductif

IGK3008BBNKG/US-104

Exactitude / déviations		
Facteur de correction	acier: 1 / inox: 0,7 / laiton: 0,5 / aluminium: 0,4 / cuivre: 0,3	
Hystérésis [% de Sr]	3...15	
Dérive du point de commutation [% de Sr]	-10...10	
Conditions d'utilisation		
Température ambiante [°C]	-40...85	
Indice de protection	IP 65; IP 66; IP 67; IP 68; IP 69K	
Tests / homologations		
CEM	EN 61000-4-2 ESD	4 kV CD / 8 kV AD
	EN 61000-4-3 rayonnement HF	10 V/m
	EN 61000-4-4 Burst	2 kV
	EN 61000-4-6 parasites HF conduits par le câble	10 V
	EN 55011	classe B
Tenue aux vibrations	EN 60068-2-6 Fc	20 g (10...3000 Hz) / 50 cycles de fréquence, 1 octave / minute, en 3 axes
Tenue aux chocs	EN 60068-2-27 Ea	100 g 11 ms demi-sinusoïdal ; 3 chocs dans chaque direction des 3 axes des coordonnées
Tenue aux chocs permanents	EN 60068-2-27	40 g 6 ms ; 4000 chocs dans chaque direction des 3 axes des coordonnées
Changements rapides de température	EN 60068-2-14 Na	TA = -40 °C ; TB = 85 °C ; t1 = 30 min ; t2 = < 10 s ; 50 cycles
Essai au brouillard salin	EN 60068-2-52 Kb	Niveau de sévérité 5 (4 cycles de test)
MTTF [Années]	1600	
Homologation UL	Ta	-25...70 °C
	Enclosure type	Type 1
	alimentation en tension	Limited Voltage/Current
	N° d'agrément UL	A001
	Numéro de fichier UL	E174191
Données mécaniques		
Poids [g]	48,5	
Boîtier	boîtier fileté	
Type de montage	encastrable	
Dimensions [mm]	M18 x 1 / L = 60	
Désignation du filetage	M18 x 1	
Matières	laiton recouvert de bronze blanc; face active: PBT orange; fenêtre LED: PEI; écrous de fixation: laiton recouvert de bronze blanc	
Afficheurs / éléments de service		
Indication	état de commutation	4 x LED, jaune
Accessoires		
Accessoires fournis	écrous de fixation: 2	
Remarques		
Unité d'emballage	1 pièces	

IGS241



Détecteur inductif

IGK3008BBNKG/US-104

Raccordement électrique - connecteur

Connecteur: 1 x M12; Contacts: doré



Raccordement

