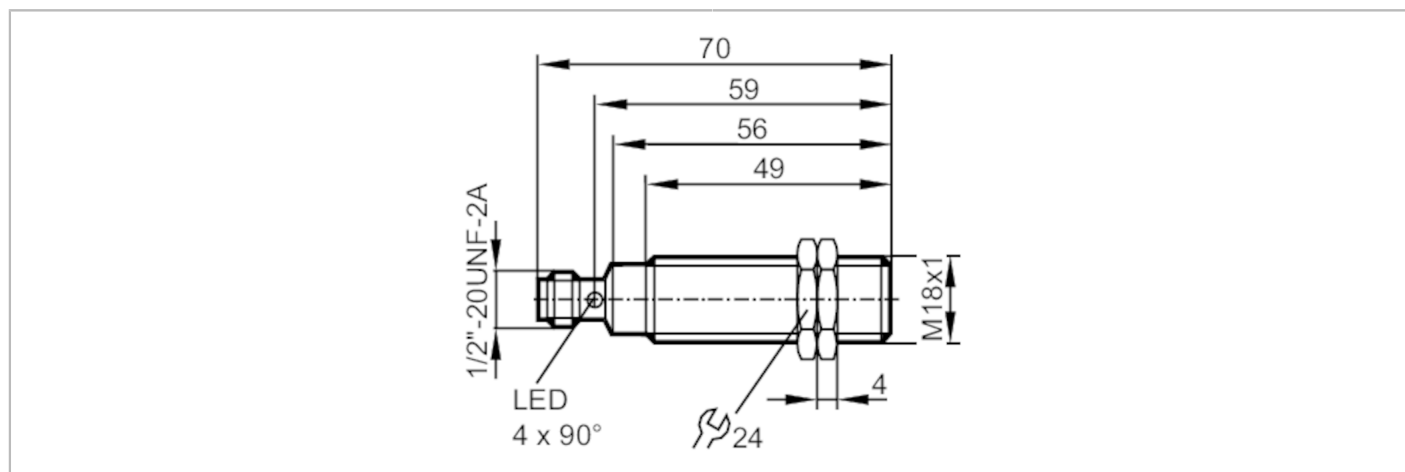


# IGS001



## Détecteur inductif

IGK2008BARKA/M/LS-104AK



### Caractéristiques du produit

Fonction de sortie		normalement ouvert
Portée	[mm]	8
Boîtier		boîtier fileté
Dimensions	[mm]	M18 x 1 / L = 70

### Application

Caractéristique spécifique		contacts dorés; Portée augmentée
Application		Applications industrielles / automatisation industrielle

### Données électriques

Fréquence AC	[Hz]	47...63
Tension d'alimentation	[V]	20...140 AC/DC
Classe de protection		II
Protection inversion de polarité		oui



## Détecteur inductif

IGK2008BARKA/M/LS-104AK

Sorties	
Fonction de sortie	normalement ouvert
Chute de tension max. sortie de commutation DC [V]	5,5
Chute de tension max. sortie de commutation AC [V]	5,5
Courant de sortie minimum [mA]	5
Courant résiduel max. [mA]	1
Courant de sortie (au maintien) de la sortie de commutation AC [mA]	200
Courant de sortie (au maintien) de la sortie de commutation DC [mA]	200
Courant de sortie (à l'appel) de la sortie de commutation [mA]	1200; (20 ms / 0,5 Hz)
Fréquence de commutation AC [Hz]	25
Fréquence de commutation DC [Hz]	25
Protection courts-circuits	oui
Version protection courts-circuits	pulsé
Protection surcharges	oui
Zone de détection	
Portée [mm]	8
Portée réelle Sr [mm]	8 ± 10 %
Portée de travail [mm]	0...6,5
Portée augmentée	oui
Exactitude / déviations	
Facteur de correction	acier: 1 / inox: 0,7 / laiton: 0,5 / aluminium: 0,4 / cuivre: 0,3
Hystérésis [% de Sr]	3...15
Dérive du point de commutation [% de Sr]	-10...10
Conditions d'utilisation	
Température ambiante [°C]	-25...70
Indice de protection	IP 67



## Détecteur inductif

IGK2008BARKA/M/LS-104AK

Tests / homologations		
CEM	EN 61000-4-2 ESD	4 kV CD / 8 kV AD
	EN 61000-4-3 rayonnement HF	10 V/m
	EN 61000-4-4 Burst	2 kV
	EN 61000-4-6 parasites HF conduits par le câble	10 V
	EN 55011	classe B
MTTF	[Années]	394
Homologation UL	Ta	0...40 °C
	Enclosure type	Type 1
	alimentation en tension	Hazardous voltage
	Numéro de fichier UL	E174191

Données mécaniques		
Poids	[g]	60,9
Boîtier		boîtier fileté
Type de montage		encastrable
Dimensions	[mm]	M18 x 1 / L = 70
Désignation du filetage		M18 x 1
Matières		laiton recouvert de bronze blanc; PBT

Afficheurs / éléments de service		
Indication	état de commutation	4 x 90° LED, jaune

Accessoires		
Accessoires fournis		écrous de fixation: 2

Remarques		
Unité d'emballage		1 pièces

### Raccordement électrique - connecteur

Connecteur: 1 x 1/2"; Contacts: doré



# IGS001

## Détecteur inductif

IGK2008BARKA/M/LS-104AK

