

IB0061

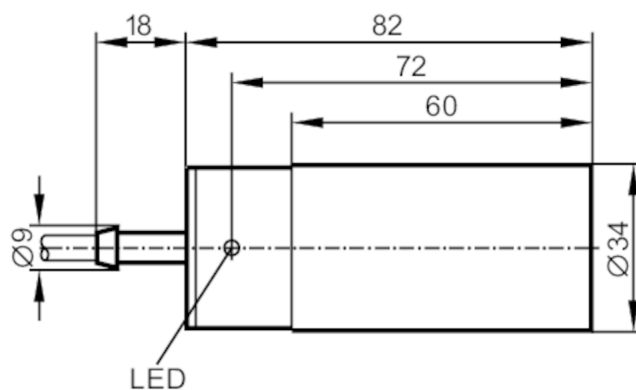


Détecteur inductif

IB-2030-ABOA/F1

Cet article n'est plus disponible - entrée d'archives

Autre article possible: IB0026 Lorsque vous sélectionnez un autre article possible, veuillez tenir compte des données techniques qui peuvent différer ! – Lorsque vous sélectionnez un autre article possible, veuillez tenir compte des données techniques qui peuvent différer !



CE

Caractéristiques du produit

Fonction de sortie		normalement ouvert
Portée	[mm]	30
Boîtier		cylindrique
Dimensions	[mm]	Ø 34 / L = 82

Données électriques

Tension d'alimentation	[V]	20...250 AC/DC
Classe de protection		II
Protection inversion de polarité		non



Détecteur inductif

IB-2030-ABOA/F1

Sorties		
Fonction de sortie		normalement ouvert
Chute de tension max. sortie de commutation DC [V]		6,5
Chute de tension max. sortie de commutation AC [V]		6,5
Courant de sortie minimum [mA]		5
Courant résiduel max. [mA]		2,5 (250 V AC) / 1,3 (110 V AC) / 0,8 (24 V DC)
Courant de sortie (au maintien) de la sortie de commutation AC [mA]		250; (350 (...50 °C))
Courant de sortie (au maintien) de la sortie de commutation DC [mA]		100
Courant de sortie (à l'appel) de la sortie de commutation [mA]		2200; (20 ms / 0,5 Hz)
Fréquence de commutation AC [Hz]		25
Fréquence de commutation DC [Hz]		50
Protection courts-circuits		non
Protection surcharges		non
Zone de détection		
Portée [mm]		30
Portée réelle Sr [mm]		30 ± 10 %
Portée de travail [mm]		0...24,3
Exactitude / déviations		
Facteur de correction		acier: 1 / inox: 0,7 / laiton: 0,5 / aluminium: 0,4 / cuivre: 0,3
Hystérésis [% de Sr]		3...15
Dérive du point de commutation [% de Sr]		-10...10
Conditions d'utilisation		
Température ambiante [°C]		-25...80
Indice de protection		IP 67
Tests / homologations		
CEM	EN 60947-5-2	
	EN 55011	classe B
Données mécaniques		
Boîtier		cylindrique
Type de montage		non encastrable
Dimensions [mm]		Ø 34 / L = 82
Matières		PBT
Afficheurs / éléments de service		
Indication	état de commutation	1 x LED, jaune
Accessoires		
Accessoires fournis		Brides de fixation: 1

IB0061



Détecteur inductif

IB-2030-ABOA/F1

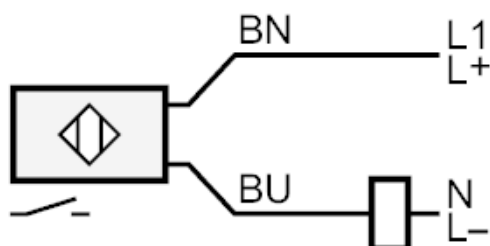
Remarques

Unité d'emballage 1 pièces

Raccordement électrique

Câble: 2 m, PVC; 2 x 0,5 mm²

Raccordement



Couleurs des fils conducteurs :

BN = brun

BU = bleu

Cet article n'est plus disponible - entrée d'archives

Autre article possible: IB0026 Lorsque vous sélectionnez un autre article possible, veuillez tenir compte des données techniques qui peuvent différer ! – Lorsque vous sélectionnez un autre article possible, veuillez tenir compte des données techniques qui peuvent différer !