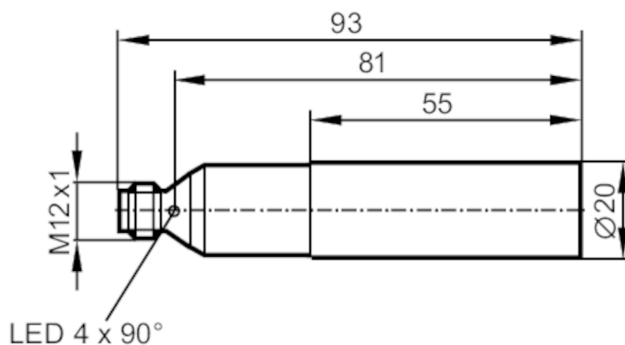




Détecteur inductif

IA-3010-BPKG/US-104-DPS



Caractéristiques du produit

Technologie		PNP
Fonction de sortie		normalement ouvert
Portée	[mm]	10
Boîtier		cylindrique
Dimensions	[mm]	Ø 20 / L = 93

Données électriques

Tension d'alimentation	[V]	10...36 DC
Consommation	[mA]	15; (24 V)
Classe de protection		II
Protection inversion de polarité		oui

Sorties

Technologie		PNP
Fonction de sortie		normalement ouvert
Chute de tension max. sortie de commutation DC	[V]	2,5
Courant de sortie (au maintien) de la sortie de commutation DC	[mA]	250
Fréquence de commutation DC	[Hz]	300
Protection courts-circuits		oui
Protection surcharges		oui

Zone de détection

Portée	[mm]	10
Portée réelle Sr	[mm]	10 ± 10 %
Portée de travail	[mm]	0...8,1



Détecteur inductif

IA-3010-BPKG/US-104-DPS

Exactitude / déviations		
Facteur de correction	acier: 1 / inox: 0,7 / laiton: 0,4 / aluminium: 0,3 / cuivre: 0,2	
Hystérésis [% de Sr]	1...15	
Dérive du point de commutation [% de Sr]	-10...10	
Conditions d'utilisation		
Température ambiante [°C]	-25...80	
Indice de protection	IP 67	
Tests / homologations		
CEM	EN 61000-4-2 ESD	8 kV AD
	EN 61000-4-3 rayonnement HF	3 V/m
	EN 61000-4-4 Burst	2 kV
	EN 61000-4-5 Surge	0,5 kV line to line, Ri : 2 Ohm
	EN 61000-4-6 parasites HF conduits par le câble	3 V
MTTF [Années]	1801	
Homologation UL	Ta	0...40 °C
	Enclosure type	Type 1
	alimentation en tension	Hazardous voltage
	Numéro de fichier UL	E174191
Données mécaniques		
Poids [g]	74,7	
Boîtier	cylindrique	
Type de montage	non encastrable	
Dimensions [mm]	Ø 20 / L = 93	
Matières	PBT	
Afficheurs / éléments de service		
Indication	état de commutation	4 x 90° LED, jaune
Accessoires		
Accessoires fournis	Brides de fixation: 1 Brides de fixation:, E10016	
Remarques		
Unité d'emballage	1 pièces	
Raccordement électrique - connecteur		
Connecteur: 1 x M12		

IA5127

Détecteur inductif

IA-3010-BPKG/US-104-DPS



Raccordement

