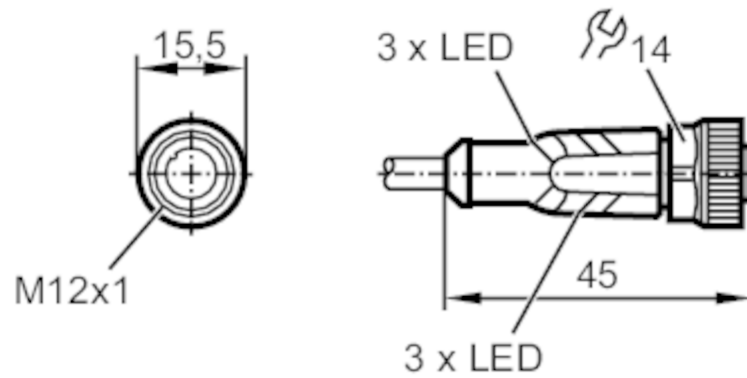


EVW169



Câble avec prise femelle

ADOGH046SCS0010T04



Application

Caractéristique spécifique	Sans silicone; Sans halogène; contacts dorés; Aptitude pour des câbles en mouvement
Application	soudage
Sans silicone	oui

Données électriques

Tension d'alimentation [V]	10...36 DC
Classe de protection	II
Courant de sortie total [A]	4

Sorties

Technologie	PNP
-------------	-----

Conditions d'utilisation

Température ambiante [°C]	-25...90
Remarque sur la température ambiante	cULus: ...75
Température ambiante en mouvement [°C]	-25...90
Remarque sur la température ambiante (en mouvement)	cULus: ...75
Indice de protection	IP 65; IP 67; IP 68; IP 69K

EVW169



Câble avec prise femelle

ADOGH046SCS0010T04

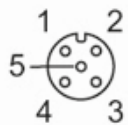
Données mécaniques		
Poids [g]	328,8	
Dimensions [mm]	15,5 x 15,5 x 45	
Matières	boîtier: TPU noir transparent; Joint d'étanchéité: FKM	
Matière écrou moleté	laiton, revêtement anti-adhésif	
Aptitude pour des câbles en mouvement	oui	
Aptitude pour des câbles en mouvement	rayon de courbure en cas de pose flexible	min. 10 x diamètre du câble
	vitesse de passage	max. 3,3 m/s pour une longueur de passage horizontale et une accélération max. de 5 m/s ²
	cycles de courbure	> 2 Mio.
	sollicitation de torsion	± 180 °/m

Afficheurs / éléments de service		
Indication	état de commutation	4 x LED, jaune
	fonctionnement	2 x LED, vert

Remarques	
Unité d'emballage	1 pièces

Raccordement électrique
Câble: 10 m, PUR, Sans halogène, gris, Ø 4,9 mm; non irradié (recyclable); résistant contre les étincelles de soudage; 4 x 0,34 mm² (42 x Ø 0,1 mm)

Raccordement électrique - Connecteur femelle
Connecteur: 1 x M12, droit; codage: A; Verrouillage: laiton, revêtement anti-adhésif; Contacts: doré; Couple de serrage: 0,6...1,5 Nm



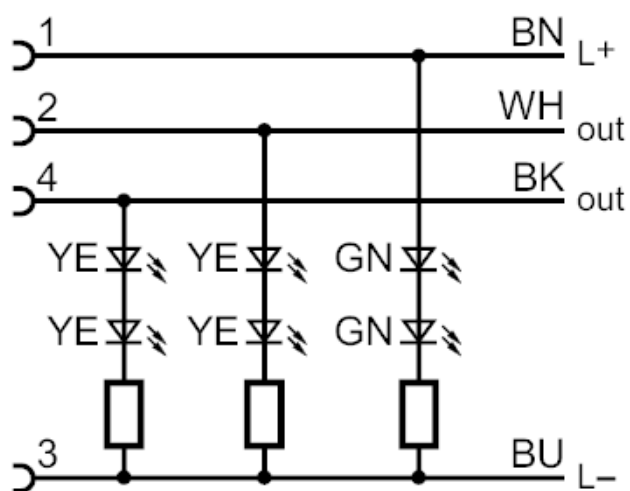
EVW169



Câble avec prise femelle

ADOGH046SCS0010T04

Raccordement



Couleurs des fils conducteurs :

BK =	noir
BN =	brun
BU =	bleu
WH =	blanc