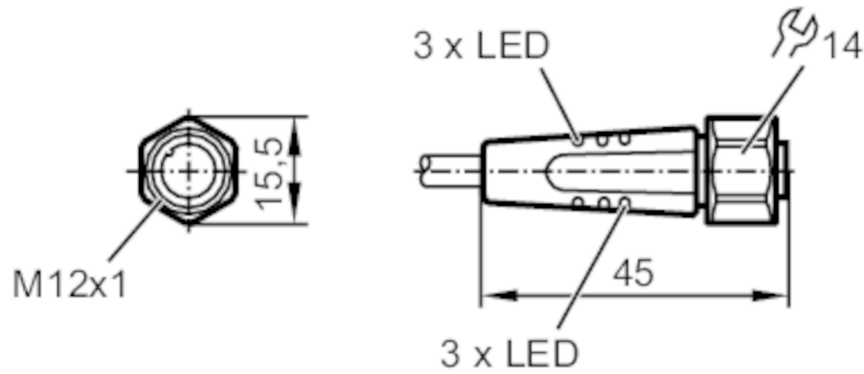


# EVT461



## Câble avec prise femelle

ADOGH046VAS0002E04



### Application

Caractéristique spécifique	Sans silicone; contacts dorés; Aptitude pour des câbles en mouvement
Application	zones aseptiques et humides dans l'industrie agroalimentaire
Sans silicone	oui

### Données électriques

Tension d'alimentation [V]	10...36 DC
Classe de protection	II
Courant de sortie total [A]	4

### Sorties

Technologie	PNP
-------------	-----

### Conditions d'utilisation

Température ambiante [°C]	-25...100
Remarque sur la température ambiante	cULus: ...50 °C
Température ambiante en mouvement [°C]	5...100
Remarque sur la température ambiante (en mouvement)	cULus: ...50 °C
Indice de protection	IP 65; IP 67; IP 68; IP 69K

# EVT461



## Câble avec prise femelle

ADOGH046VAS0002E04

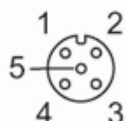
Données mécaniques		
Poids [g]	93,3	
Dimensions [mm]	15,5 x 15,5 x 45	
Matières	boîtier: PVC noir transparent; Joint d'étanchéité: EPDM	
Matière écrou moleté	inox (1.4404 / 316L)	
Aptitude pour des câbles en mouvement	oui	
Aptitude pour des câbles en mouvement	rayon de courbure en cas de pose flexible	min. 10 x diamètre du câble
	vitesse de passage	max. 3,3 m/s pour une longueur de passage horizontale et une accélération max. de 5 m/s <sup>2</sup>
	cycles de courbure	> 1 Mio.
	sollicitation de torsion	± 180 °/m

Afficheurs / éléments de service		
Indication	état de commutation	4 x LED, jaune
	fonctionnement	2 x LED, vert

Remarques	
Unité d'emballage	1 pièces

**Raccordement électrique**  
Câble: 2 m, PVC, orange, Ø 4,9 mm; 4 x 0,34 mm<sup>2</sup> (42 x Ø 0,1 mm )

**Raccordement électrique - Connecteur femelle**  
Connecteur: 1 x M12, droit; codage: A; Verrouillage: inox (1.4404 / 316L); Contacts: doré; Couple de serrage: 0,6...1,5 Nm



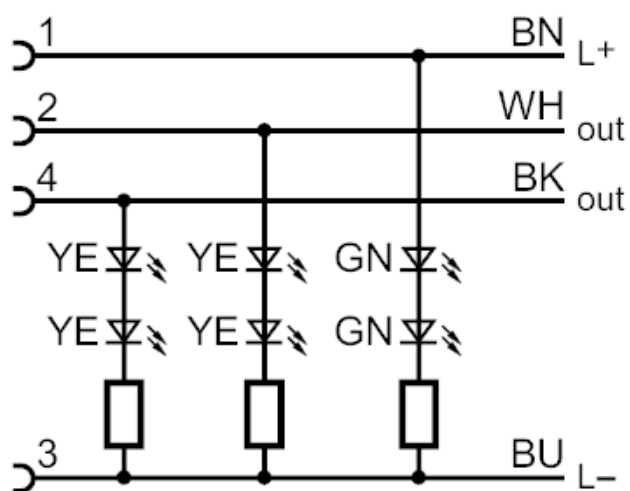
# EVT461



## Câble avec prise femelle

ADOGH046VAS0002E04

### Raccordement



Couleurs des fils conducteurs :

BK =	noir
BN =	brun
BU =	bleu
WH =	blanc