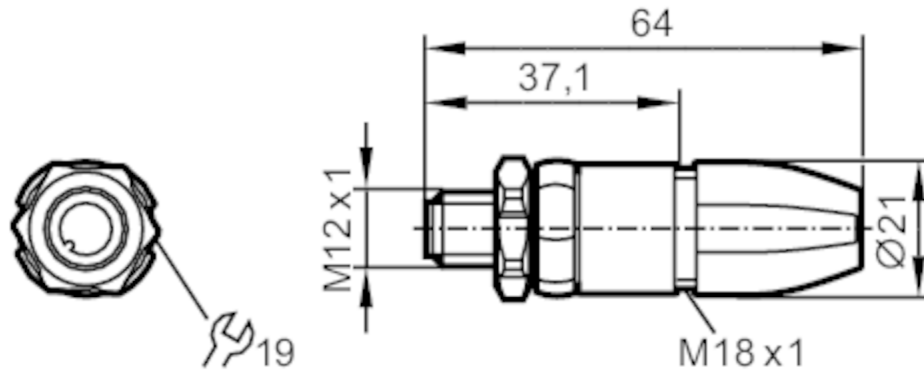


# EVF567



## Connecteur à câbler

SSTGH040VASFKPG



### Application

Caractéristique spécifique	Sans silicone; contacts dorés
Application	zones aseptiques et humides dans l'industrie agroalimentaire
Sans silicone	oui

### Données électriques

Tension d'alimentation [V]	< 250 AC / < 300 DC
Classe de protection	II
Courant de sortie total [A]	4; (...40 °C)

### Conditions d'utilisation

Température ambiante [°C]	-25...100
Température de stockage [°C]	-25...55
Humidité de stockage [%]	10...100
Autres conditions climatiques pour le stockage selon la classe indiquée	1K22/ DIN 60721-3-1
Indice de protection	IP 65; IP 67; IP 68; IP 69K

### Données mécaniques

Poids [g]	31,7
Matières	PA 6.6 gris; Joint d'étanchéité: EPDM
Matière du corps	PA 6.6
Matière écrou moleté	inox
Matière des joints	EPDM

### Remarques

Unité d'emballage	1 pièces
-------------------	----------

# EVF567



## Connecteur à câbler

SSTGH040VASFKPG

### Raccordement électrique

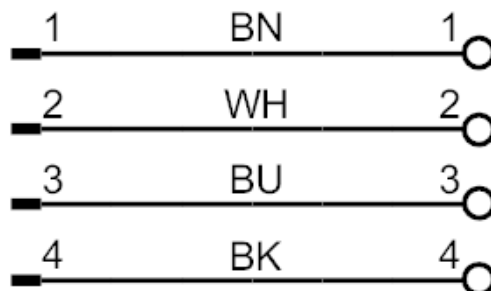
bornes à vis: 0,25...1 mm<sup>2</sup>; Gaine de câble: Ø 3,5...6 mm; AWG 23...17

### Raccordement électrique - connecteur

Connecteur: 1 x M12, droit; codage: A; Corps: PA 6.6, gris; Verrouillage: inox; Joint d'étanchéité: EPDM; Contacts: doré; Couple de serrage: 0,6...1,2 Nm; Prendre en compte la valeur maximale pour la partie opposée !



### Raccordement



#### Couleurs des fils conducteurs

BK	noir
BN	brun
BU	bleu
WH	blanc

couleurs selon DIN EN 60947-5-2