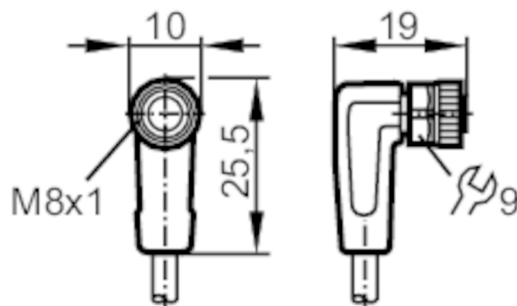


# EVC144



## Câble avec prise femelle

ADOAF030MSS0002H03



### Application

|                            |   |
|----------------------------|---|
| Caractéristique spécifique | Sans silicone; Sans halogène; contacts dorés; Aptitude pour des câbles en mouvement |
| Sans silicone              | oui   |

### Données électriques

|                             |                   |
|-----------------------------|-------------------|
| Tension d'alimentation [V]  | < 50 AC / < 60 DC |
| Classe de protection        | III               |
| Courant de sortie total [A] | 3                 |

### Conditions d'utilisation

|   |                             |
|---|-----------------------------|
| Température ambiante [°C]                           | -25...90                    |
| Remarque sur la température ambiante                | cULus: ...80 °C             |
| Température ambiante en mouvement [°C]              | -25...90                    |
| Remarque sur la température ambiante (en mouvement) | cULus: ...80 °C             |
| Indice de protection                                | IP 65; IP 67; IP 68; IP 69K |

# EVC144



## Câble avec prise femelle

ADOAF030MSS0002H03

| Données mécaniques                    |  |  |
|---------------------------------------|--|--|
| Poids [g]                             | 62,9   |  |
| Dimensions [mm]                       | 19 x 10 x 25,5                               |  |
| Matières                              | boîtier: TPU orange; Joint d'étanchéité: FKM |  |
| Matière écrou moleté                  | laiton, nickelé                              |  |
| Aptitude pour des câbles en mouvement | oui  |  |
| Aptitude pour des câbles en mouvement | rayon de courbure en cas de pose flexible    | min. 10 x diamètre du câble  |
|                                       | vitesse de passage                           | max. 3,3 m/s pour une longueur de passage horizontale et une accélération max. de 5 m/s <sup>2</sup> |
|                                       | cycles de courbure                           | > 5 Mio.   |
|                                       | sollicitation de torsion                     | ± 180 °/m  |

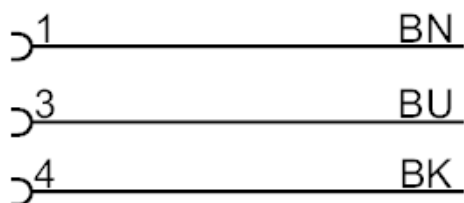
| Remarques         |          |
|-------------------|----------|
| Unité d'emballage | 1 pièces |

| Raccordement électrique  |  |
|--|--|
| Câble: 2 m, PUR, Sans halogène, noir, Ø 3,7 mm; 3 x 0,25 mm <sup>2</sup> (32 x Ø 0,1 mm) |  |

| Raccordement électrique - Connecteur femelle   |  |
|--|--|
| Connecteur: 1 x M8, coudé; codage: A; Verrouillage: laiton, nickelé; Contacts: doré; Couple de serrage: 0,3...0,5 Nm |  |



## Raccordement



Couleurs des fils conducteurs :

- BK = noir
- BN = brun
- BU = bleu