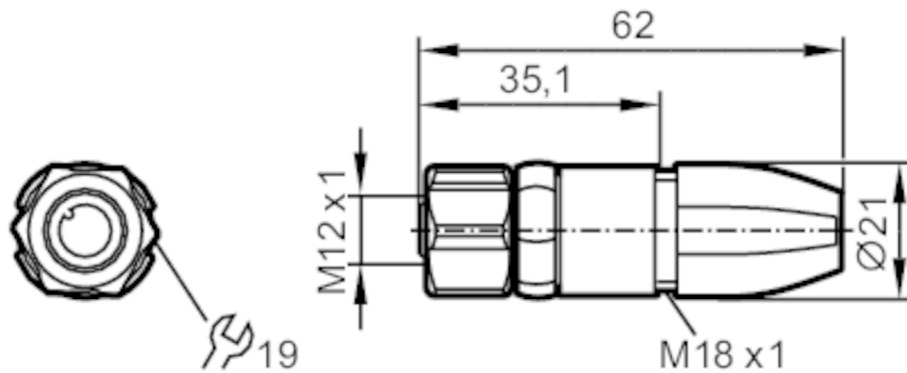


EVC814



Prise à câbler

SDOGH050MSSFKPG



Application	
Caractéristique spécifique	Sans silicone; contacts dorés
Sans silicone	oui
Données électriques	
Tension d'alimentation [V]	< 60 AC/DC
Classe de protection	II
Courant de sortie total [A]	4; (...40 °C)
Conditions d'utilisation	
Température ambiante [°C]	-25...90
Température de stockage [°C]	-25...55
Humidité de stockage [%]	10...100
Autres conditions climatiques pour le stockage selon la classe indiquée	1K22/ DIN 60721-3-1
Indice de protection	IP 65; IP 67; IP 68; IP 69K
Données mécaniques	
Poids [g]	42,6
Matière du corps	PA 6.6
Matière écrou moleté	laiton, nickelé
Matière des joints	FKM
Remarques	
Unité d'emballage	1 pièces

EVC814



Prise à câbler

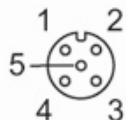
SDOGH050MSSFKPG

Raccordement électrique

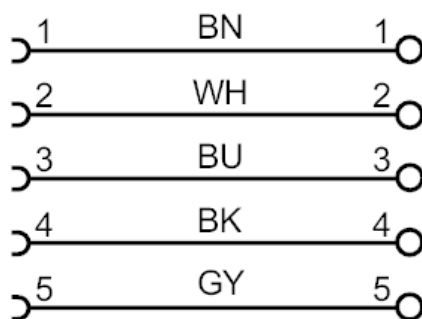
bornes à vis: 0,25...1 mm²; Gaine de câble: Ø 3,5...6 mm; AWG 23...17

Raccordement électrique - Connecteur femelle

Connecteur: 1 x M12, droit; codage: A; Corps: PA 6.6, orange; Verrouillage: laiton, nickelé; Joint d'étanchéité: FKM; Contacts: doré; Couple de serrage: 0,6...1,2 Nm; Prendre en compte la valeur maximale pour la partie opposée !



Raccordement



Couleurs des fils conducteurs

BN =	brun
WH =	blanc
BU =	bleu
BK =	noir
GY =	gris

couleurs selon DIN EN 60947-5-2