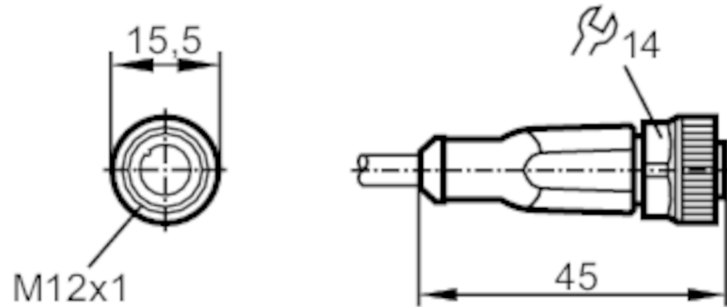




Câble avec prise femelle

ADOGH050MSS0002K05



Application

Caractéristique spécifique	Sans silicone; Sans halogène; contacts dorés; câble blindé; Aptitude pour des câbles en mouvement
Sans silicone	oui

Données électriques

Tension d'alimentation [V]	< 30 AC / < 36 DC
Classe de protection	III
Courant de sortie total [A]	4
Courant de sortie total (UL) [A]	3

Conditions d'utilisation

Température ambiante [°C]	-25...90
Remarque sur la température ambiante	cULus: ...75 °C
Température ambiante en mouvement [°C]	-25...90
Remarque sur la température ambiante (en mouvement)	cULus: ...75 °C
Indice de protection	IP 65; IP 67

EVC544



Câble avec prise femelle

ADOGH050MSS0002K05

Données mécaniques		
Poids [g]	99,7	
Dimensions [mm]	15,5 x 15,5 x 45	
Matières	boîtier: TPU orange; Joint d'étanchéité: FKM	
Matière écrou moleté	laiton, nickelé	
Aptitude pour des câbles en mouvement	oui	
Aptitude pour des câbles en mouvement	rayon de courbure en cas de pose flexible	min. 10 x diamètre du câble
	vitesse de passage	max. 3,3 m/s pour une longueur de passage horizontale et une accélération max. de 5 m/s ²
	cycles de courbure	≥ 2 Mio.
	sollicitation de torsion	± 180 °/m

Remarques	
Unité d'emballage	1 pièces

Raccordement électrique	
Câble: 2 m, PUR, Sans halogène, noir, Ø 4,9 mm, blindé; 5 x 0,25 mm ² (32 x Ø 0,1 mm)	

Raccordement électrique - Connecteur femelle

Connecteur: 1 x M12, droit; Verrouillage: laiton, nickelé; Contacts: doré; Couple de serrage: 0,6...1,5 Nm; Prolongateur blindé: blindage raccordé





Câble avec prise femelle

ADOGH050MSS0002K05

Raccordement



Couleurs des fils conducteurs :

BK =	noir
BN =	brun
BU =	bleu
GY =	gris
WH =	blanc

Diagrammes et courbes

Courbe d'atténuation de blindage



x Fréquence (MHz)
 y Atténuation de blindage (dB)
 selon DIN EN 60512-23-3