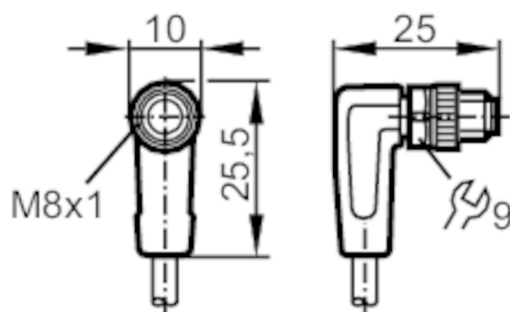


# EVC429



## Câble avec prise mâle

ASTAF030MSS0005H03



### Application

Caractéristique spécifique	Sans silicone; Sans halogène; contacts dorés; Aptitude pour des câbles en mouvement
Sans silicone	oui

### Données électriques

Tension d'alimentation [V]	< 50 AC / < 60 DC
Classe de protection	III
Courant de sortie total [A]	3

### Conditions d'utilisation

Température ambiante [°C]	-25...90
Remarque sur la température ambiante	cULus: ...80
Température ambiante en mouvement [°C]	-25...90
Remarque sur la température ambiante (en mouvement)	cULus: ...80
Indice de protection	IP 65; IP 67; IP 68; IP 69K

# EVC429



## Câble avec prise mâle

ASTAF030MSS0005H03

Données mécaniques		
Poids [g]	110,9	
Dimensions [mm]	25 x 10 x 25,5	
Matières	boîtier: TPU orange	
Matière écrou moleté	laiton, nickelé	
Aptitude pour des câbles en mouvement	oui	
Aptitude pour des câbles en mouvement	rayon de courbure en cas de pose flexible	min. 10 x diamètre du câble
	vitesse de passage	max. 3,3 m/s pour une longueur de passage horizontale et une accélération max. de 5 m/s <sup>2</sup>
	cycles de courbure	> 5 Mio.
	sollicitation de torsion	± 180 °/m

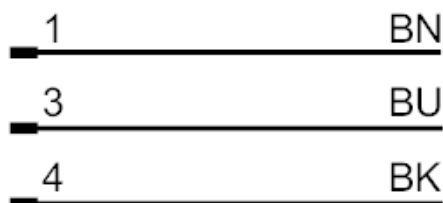
Remarques	
Unité d'emballage	1 pièces

Raccordement électrique	
Câble: 5 m, PUR, Sans halogène, noir, Ø 3,7 mm; 3 x 0,25 mm <sup>2</sup> (32 x Ø 0,1 mm)	

Raccordement électrique - connecteur	
Connecteur: 1 x M8, coudé; Verrouillage: laiton, nickelé; Contacts: doré; Couple de serrage: 0,3...0,5 Nm	



## Raccordement



Couleurs des fils conducteurs :

- BK = noir
- BN = brun
- BU = bleu