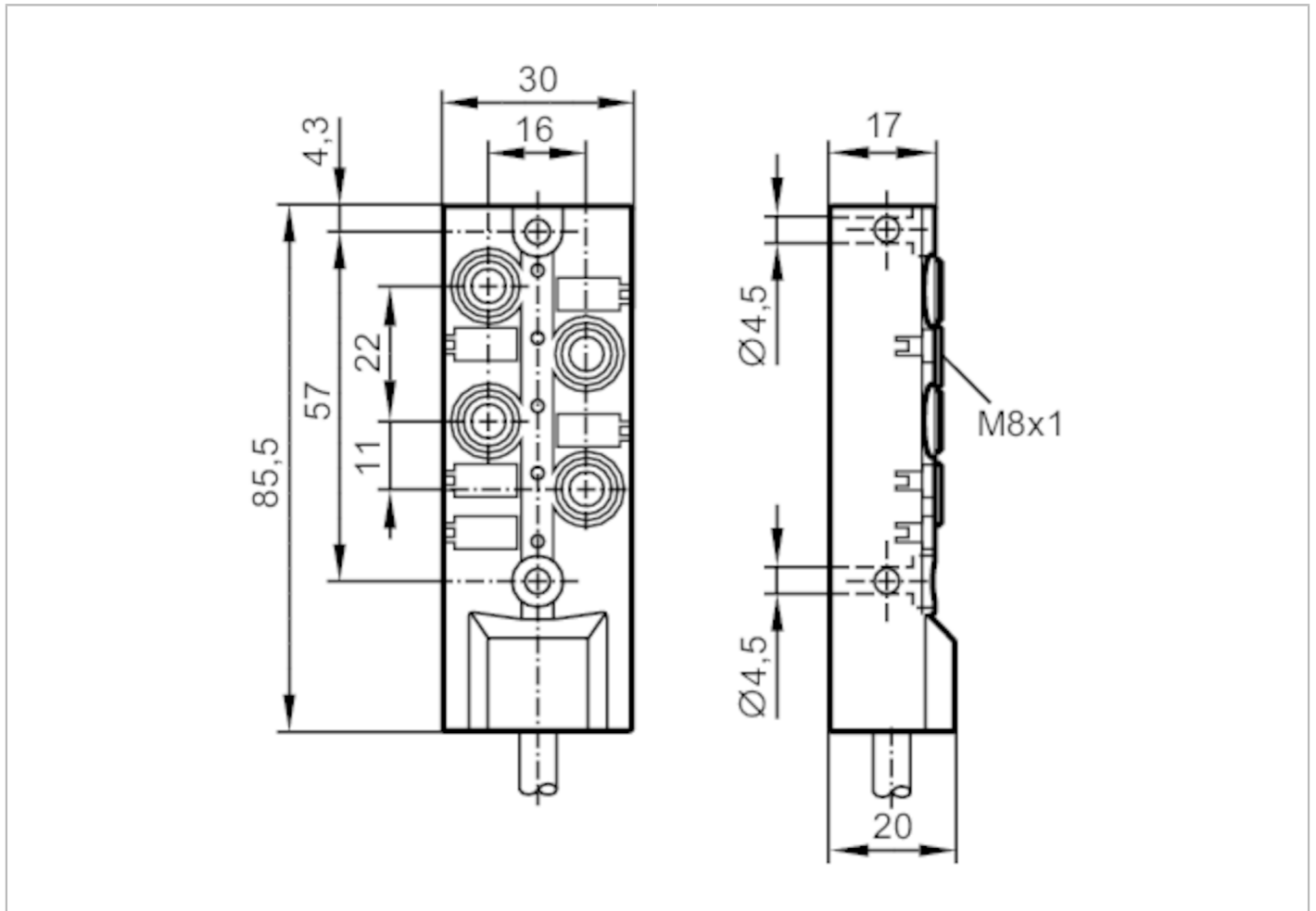




## Répartiteur

ZDO4F035MSJ0005H10



### Application

Caractéristique spécifique Sans halogène; contacts dorés; Aptitude pour des câbles en mouvement

### Données électriques

Tension d'alimentation	[V]	10...30 DC; ("supply class 2" selon cULus)
Classe de protection		III
Courant de sortie par module / emplacement	[A]	2
Courant de sortie total	[A]	6

### Sorties

Technologie	NPN
-------------	-----

### Conditions d'utilisation

Température ambiante	[°C]	-25...80
Température ambiante en mouvement	[°C]	-5...60
Indice de protection		IP 65; IP 67; IP 68



## Répartiteur

ZDO4F035MSJ0005H10

Données mécaniques		
Poids [g]	368,5	
Matières	PBT GF20; laiton nickelé	
Nombre d'emplacements répartiteur	4	
Type connecteur	M8	
Aptitude pour des câbles en mouvement	oui	
Aptitude pour des câbles en mouvement	rayon de courbure en cas de pose flexible	min. 10 x diamètre du câble
	vitesse de passage	max. 3,3 m/s pour une longueur de passage horizontale et une accélération max. de 5 m/s <sup>2</sup>
	cycles de courbure	> 5 Mio.
	sollicitation de torsion	± 180 °/m

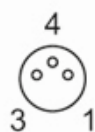
Afficheurs / éléments de service		
Indication	état de commutation	4 x LED, jaune
	fonctionnement	1 x LED, vert

Accessoires	
Accessoires en option	Adaptateur pour rail DIN:., E73006 Bouchons protecteurs, pour prises M8, E73005

Remarques	
Unité d'emballage	1 pièces

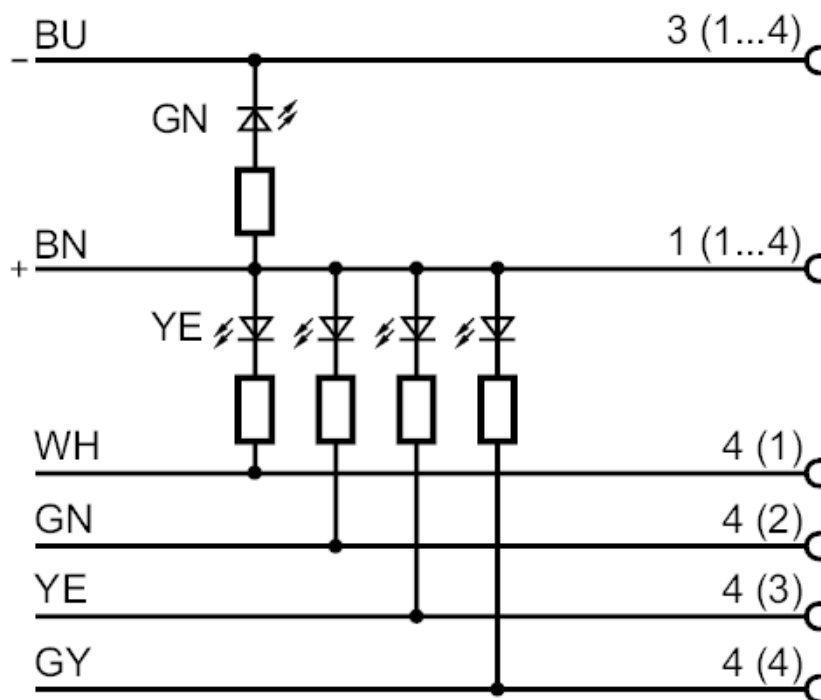
Raccordement électrique	
Câble: 5 m, PUR, Sans halogène, noir, Ø 6,4 mm; 4 x 0,34 mm <sup>2</sup> (43 x Ø 0,1 mm ) + 2 x 0,75 mm <sup>2</sup> (21 x Ø 0,2 mm )	

Raccordement électrique - emplacement	
Connecteur: 4 x M8; Corps: PBT-GF 20 / laiton, nickelé; Contacts: doré	





### Raccordement



Couleurs des fils conducteurs :

BN =	brun
BU =	bleu
GN =	vert
GY =	gris
WH =	blanc
YE =	jaune