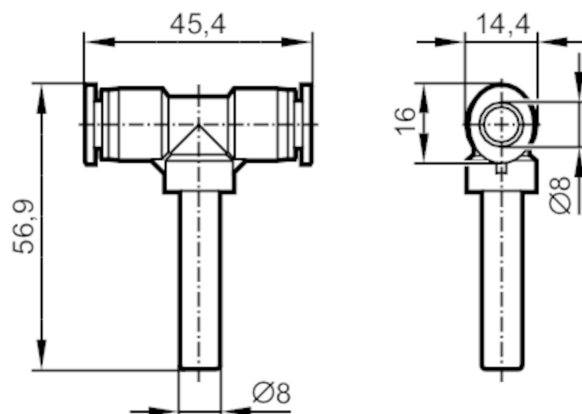


E75227



Raccord en T pour connexions pneumatiques

AirBox push-in T-connect 10pcs



Application

Fluides air comprimé selon ISO 8573-1: 2001

Conditions d'utilisation

Température ambiante [°C] -20...80

Données mécaniques

Poids [g] 120,1

Matières boîtier: Laiton nickelé / PA66; rondelle dentée: inox

Système Legris 8 mm

at_pneumatik-durchmesser-steckhuelse [mm] 8

Remarques

Unité d'emballage 10 pièces