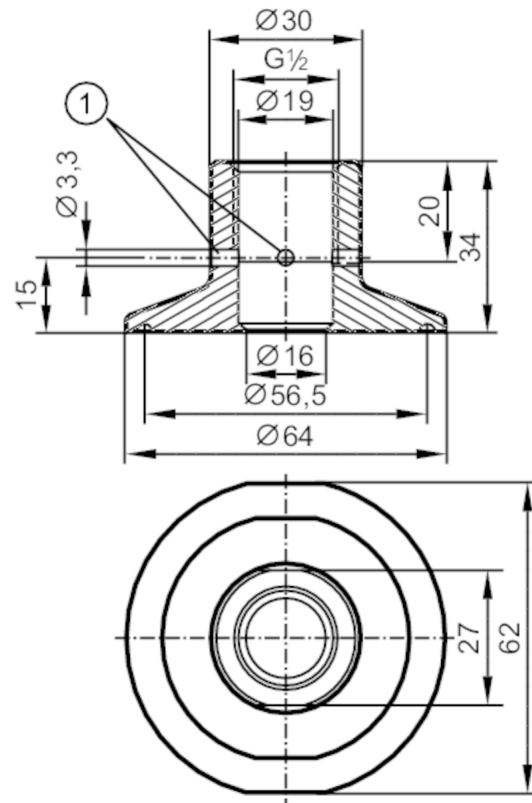




Raccords process Tri-Clamp

ADAPT G1/2-CLAMP (2") 3A



1 Orifice de fuite



CRN EC 1935/2004 EHEDG Certified FCM FDA

Application

| | | |
|--|--|-----------------------|
| Version | | avec orifice de fuite |
| Tenue en pression [bar] | | 16 |
| PMSA pour des applications selon NEC [bar] | | 16 |

Données mécaniques

| | | |
|--|--|--------------------------------------|
| Poids [g] | | 268 |
| Matières | | inox (1.4435 / 316L) |
| Raccordement capteurs | | G 1/2 |
| Raccord process | | Clamp DN50 (2") DIN 32676 (ISO 2852) |
| Caractéristiques de surface Ra/Rz des surfaces en contact avec le fluide | | 0,4 / 4 |

Remarques

| | | |
|-------------------|--|----------|
| Unité d'emballage | | 1 pièces |
|-------------------|--|----------|