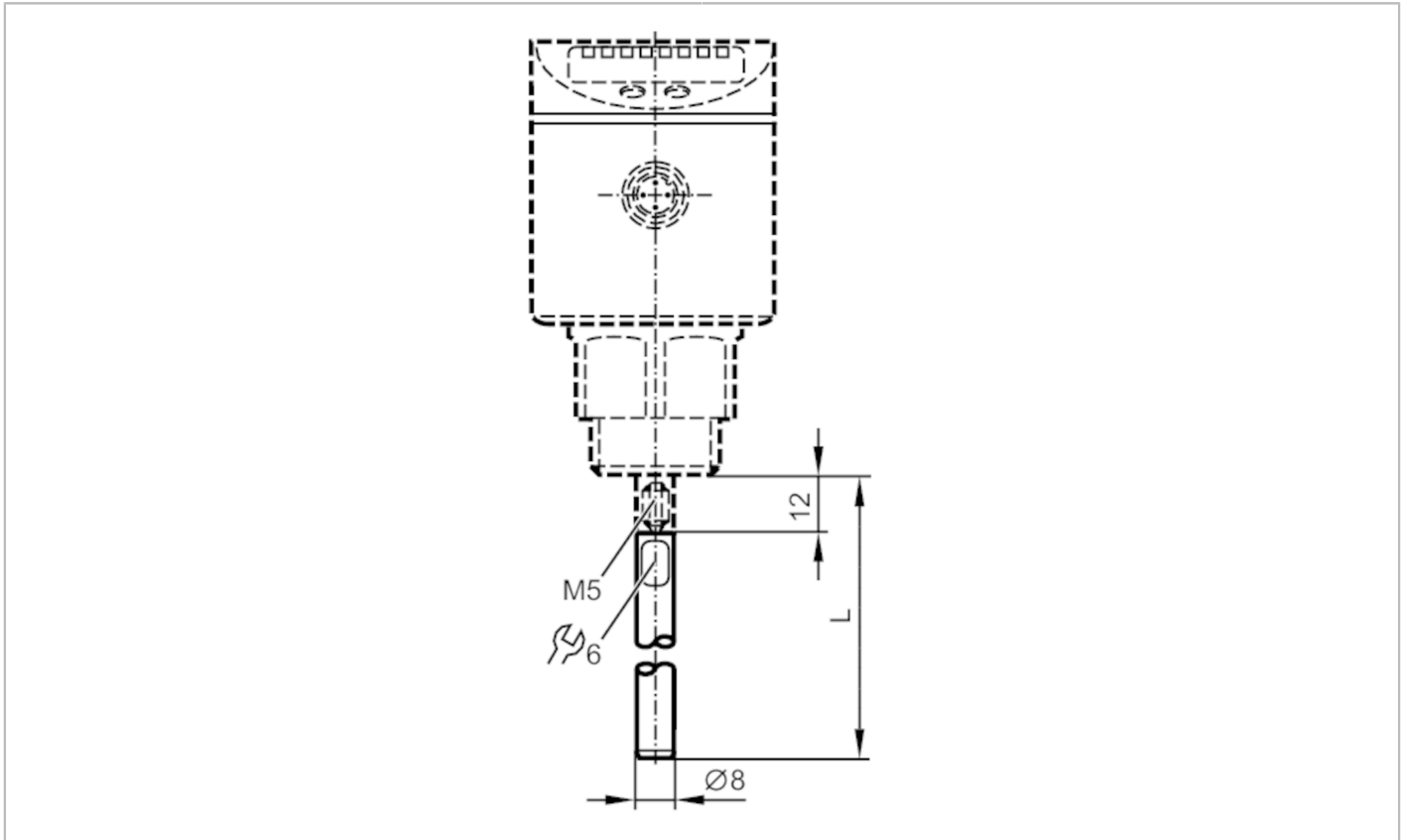


E43207



Sonde pour capteurs de niveau

LR PROBE L1000



Application

Version pour capteurs de niveau LR

Etendue de mesure / plage de réglage

Longueur de la sonde L [mm] 1000

Données mécaniques

Poids [g] 430

Matières inox (1.4404 / 316L)

Couple de serrage [Nm] 4

Remarques

Unité d'emballage 1 pièces