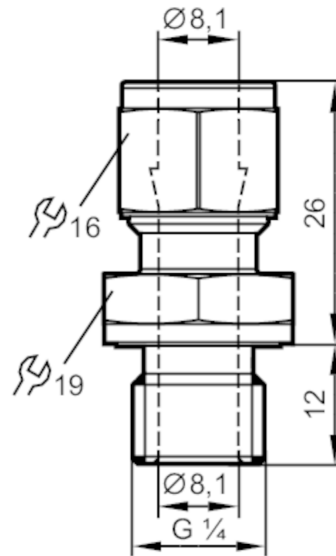


# E40259



## Adaptateur à bague progressive

COMPRESSION FITTING G1/4



### Application

Tenue en pression [bar] 50

### Données mécaniques

Poids [g] 50

Matières inox (1.4404 / 316L); joint: FKM

Raccordement capteurs Ø 8 mm

Raccord process G 1/4

### Accessoires

Accessoires fournis joint

### Remarques

Unité d'emballage 1 pièces