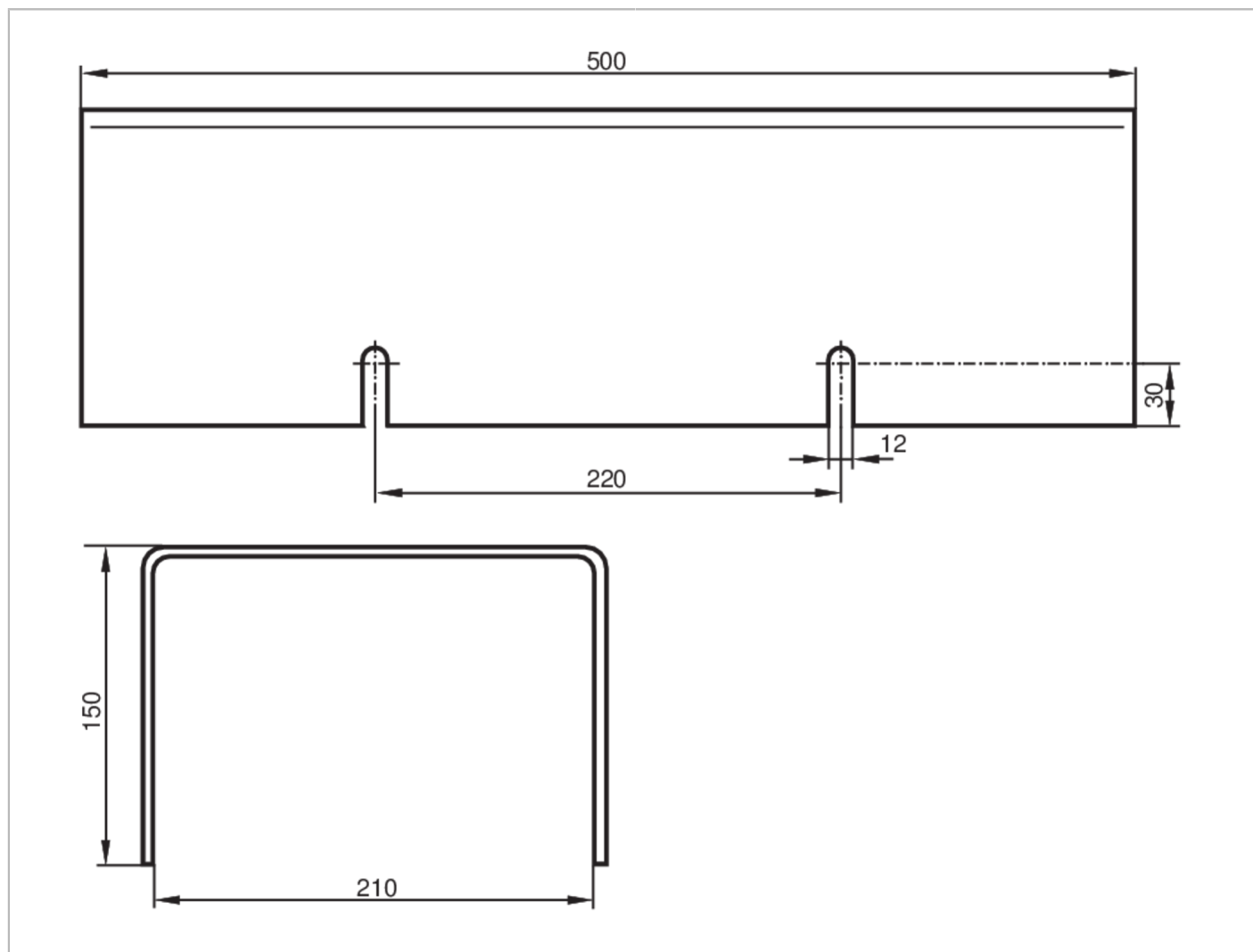


E40209



Capot protecteur

COVER SHEET



Données mécaniques

Poids	[g]	1730
Matières		AlMg3

Remarques

Unité d'emballage	1 pièces
-------------------	----------