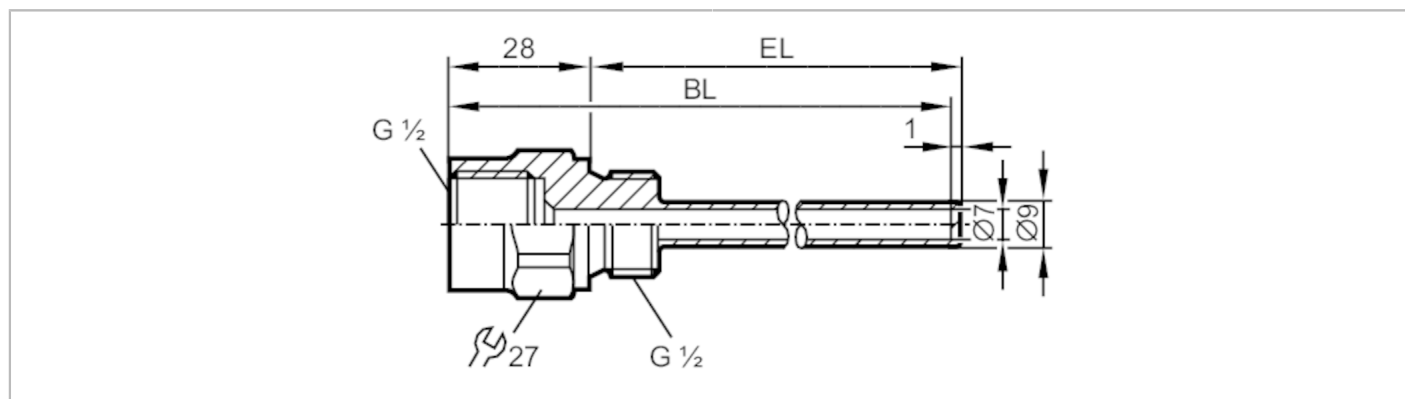


# E37610



## Tube protecteur pour sondes de température

THERMOWELL, D6/ G1/2 /L=100



Application	
Version	pour capteurs de température EL = 100 mm
Tenue en pression [bar]	100
Remarque sur la tenue en pression	< 250 °C
Données mécaniques	
Poids [g]	130,7
Matières	inox 1.4571 (316Ti)
Raccordement capteurs	G 1/2 Ø 6 mm
Raccord process	G 1/2
Longueur d'installation EL [mm]	74
Longueur perçage BL [mm]	100
Remarques	
Unité d'emballage	1 pièces