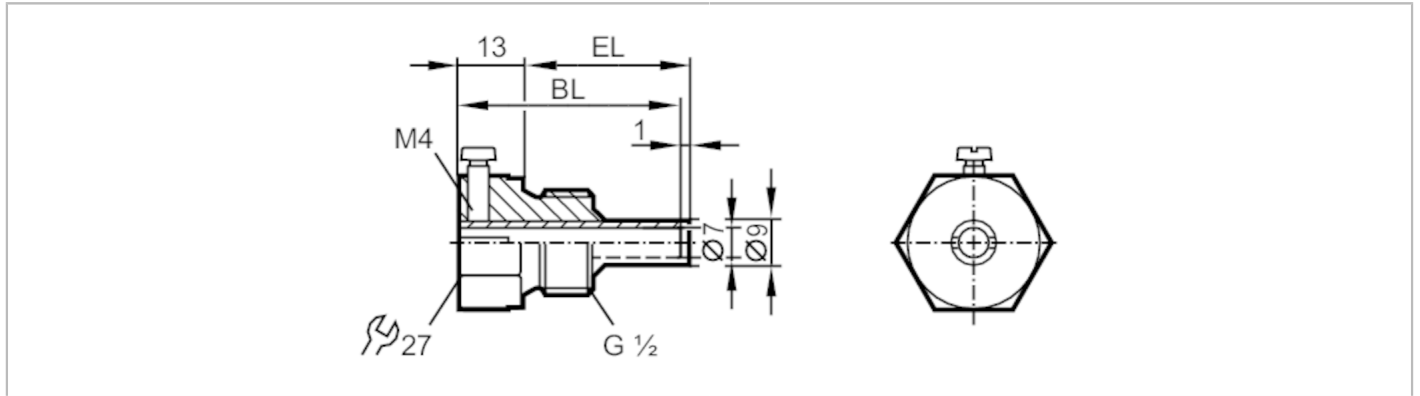


E37603



Tube protecteur pour sondes de température

THERMOWELL, D6/ 6mm/L=50



Application

Version	pour capteurs de température EL = 50 mm
Tenue en pression [bar]	100
Remarque sur la tenue en pression	< 250 °C

Données mécaniques

Poids [g]	98
Matières	inox 1.4571 (316Ti)
Raccordement capteurs	Ø 6 mm
Raccord process	G 1/2
Longueur d'installation EL [mm]	33
Longueur perçage BL [mm]	45

Remarques

Unité d'emballage	1 pièces
-------------------	----------