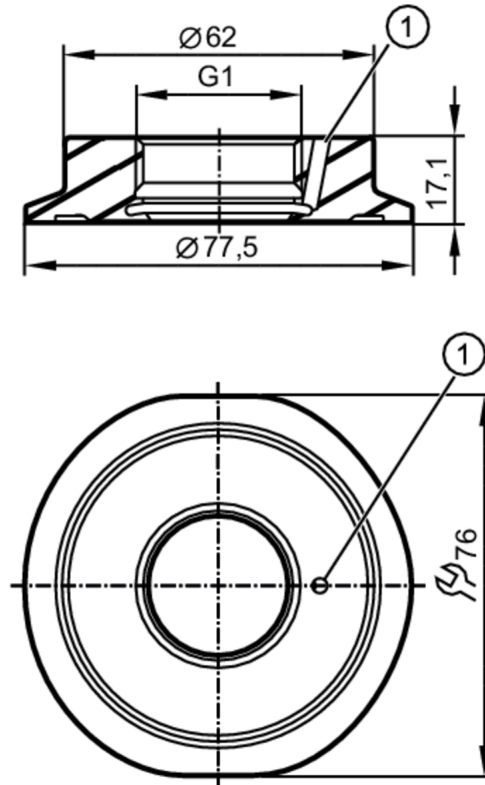




Adaptateur process Clamp DIN 11864

ADAPT DIN11864-3-A-BKS-A/DN50



1 Orifice de fuite



EC 1935/2004 EHEDG Certified FDA

Application

Version	avec orifice de fuite
Tenue en pression [bar]	25

Tests / homologations

Directive relative aux équipements sous pression	Une classification éventuelle selon DESP dépend de l'application et est à effectuer par l'utilisateur / l'exploitant.
Directive relative aux équipements sous pression EAC	Le raccord est destiné pour l'utilisation dans des appareils, machines et installations qui n'entrent pas dans les catégories du Règlement technique TR CU 032/2013.
Consignes de sécurité	La compatibilité du fluide et du matière du produit doit être vérifiée dans toutes les applications.

Données mécaniques

Poids [g]	380,5
Matières en contact avec le fluide	inox (1.4435 / 316L) ; caractéristiques de surface : Ra<0,4 / Rz 4
Raccordement capteurs	G 1 Aseptoflex Vario
Raccord process	Clamp DN50 DIN 11864-3-A-BKS
Étanchéité	joint

Accessoires

Fourniture	Joint torique: 1 x 24 x 2, conforme à EPDM, FDA, E30054
Accessoires en option	Joint torique: 1 x 24 x 2, conforme à FKM, FDA, E30123
	bague d'étanchéité: 1, conforme à PEEK, FDA, E30124

E33309



Adaptateur process Clamp DIN 11864

ADAPT DIN11864-3-A-BKS-A/DN50

Remarques

Unité d'emballage	1 pièces
-------------------	----------