

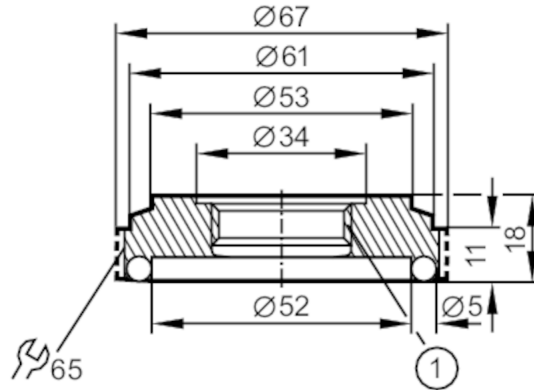
E33103



Raccord process tuyau DIN 11864

ADAPT IFM-DIN11864-1A/DN50

Cet article n'est plus disponible - entrée d'archives



1 filetage Aseptoflex

EC 1935/2004 

Application

Tenue en pression [bar] 25

Données mécaniques

Poids [g] 328,4

Matières inox (1.4404 / 316L)

Raccordement capteurs Aseptoflex

Raccord process Raccord pour tuyaux DN50 DIN 11864-1-A-BS

Caractéristiques de surface
Ra/Rz des surfaces en contact avec le fluide 0,4 / 4

Classe hygiénique selon DIN 11866 H4

Remarques

Unité d'emballage 1 pièces