

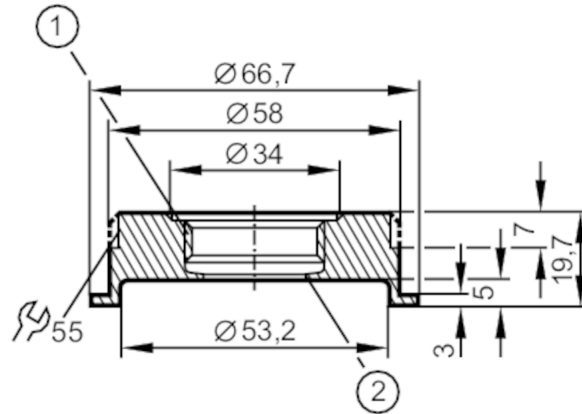


## Adaptateurs de montage pour capteurs de process

ADAPT IFM-RJT 2

article arrêté

Date d'arrêt: 31.03.2016



- 1 filetage Aseptoflex  
2 chanfrein pour l'étanchéité Aseptoflex

EC 1935/2004 

Application	
Tenue en pression [bar]	25
Données mécaniques	
Poids [g]	291,8
Matières	inox (1.4404 / 316L)
Raccordement capteurs	Aseptoflex
Raccord process	Raccord pour tuyaux 2"
Caractéristiques de surface Ra/Rz des surfaces en contact avec le fluide	0,4 / 4
Classe hygiénique selon DIN 11866	H4
Remarques	
Remarques	article arrêté
Unité d'emballage	1 pièces

article arrêté

Date d'arrêt: 31.03.2016