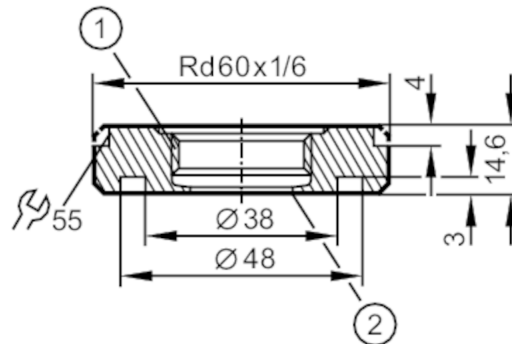


Adaptateurs de montage pour capteurs de process

ADAPT IFM-SMS DN40(1.5)GWD

Cet article n'est plus disponible - entrée d'archives



- 1 filetage Aseptoflex
2 chanfrein pour l'étanchéité Aseptoflex

Application

Tenue en pression [bar]	25
-------------------------	----

Données mécaniques

Matières	inox (1.4404 / 316L)
Raccordement capteurs	Aseptoflex
Raccord process	flasque DN40 (1,5")
Caractéristiques de surface Ra/Rz des surfaces en contact avec le fluide	0,4 / 4
Classe hygiénique selon DIN 11866	H4

Remarques

Unité d'emballage	1 pièces
-------------------	----------

Cet article n'est plus disponible - entrée d'archives