

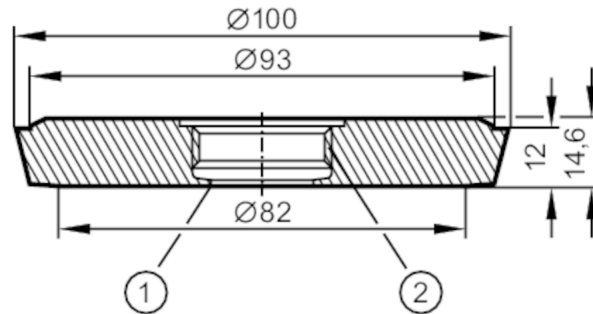
E33015



Adaptateurs process raccord à souder

ADAPT IFM-DIN11851/DN80

Cet article n'est plus disponible - entrée d'archives



- 1 filetage Aseptoflex
- 2 chanfrein pour l'étanchéité Aseptoflex

Application

Tenue en pression [bar] 25

Données mécaniques

Matières	inox (1.4404 / 316L)
Raccordement capteurs	Aseptoflex
Raccord process	raccord pour tube DIN DN80 DIN 11851
Caractéristiques de surface Ra/Rz des surfaces en contact avec le fluide	0,4 / 4
Classe hygiénique selon DIN 11866	H4

Remarques

Unité d'emballage 1 pièces

Cet article n'est plus disponible - entrée d'archives