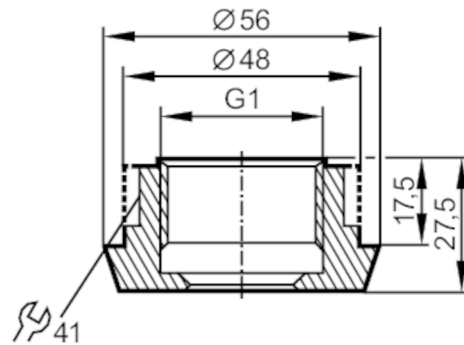


# E33612



## Adaptateurs process raccord à souder

ADAPT G1-DIN11851/DN40 (1.5)



EC 1935/2004 EHEDG Tested **FCM** **FDA**

Application	
Tenue en pression [bar]	40
Tests / homologations	
Directive relative aux équipements sous pression	Une classification éventuelle selon DESP dépend de l'application et est à effectuer par l'utilisateur / l'exploitant.
Consignes de sécurité	La compatibilité du fluide et du matière du produit doit être vérifiée dans toutes les applications.
Données mécaniques	
Poids [g]	283,5
Matières	inox (1.4404 / 316L)
Raccordement capteurs	G 1
Raccord process	raccord pour tube DIN DN40 (1,5") DIN 11851
Caractéristiques de surface Ra/Rz des surfaces en contact avec le fluide	0,4 / 4
Remarques	
Unité d'emballage	1 pièces