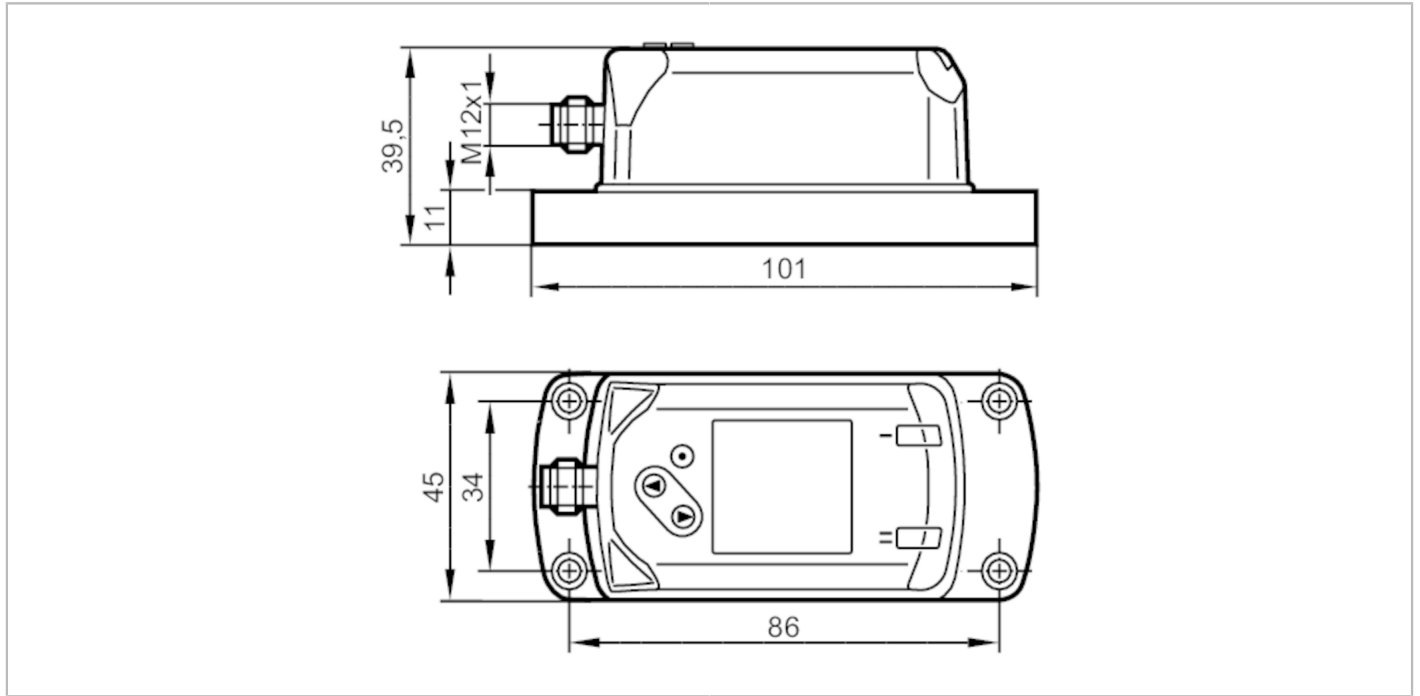


# E30391



## Afficheur IO-Link

IO-Link DISPLAY 1,44"



### Données électriques

Tension d'alimentation [V]	18...30 DC
Consommation [mA]	< 47
Résistance d'isolation min. [MΩ]	100; (500 V DC)
Classe de protection	III
Protection inversion de polarité	oui

### Logiciel / programmation

Possibilités de paramétrage	affichage, type de visualisation (nombre, texte, code QR)
-----------------------------	---

### Interfaces

Interface de communication	IO-Link
Type de transmission	COM2 (38,4 kBaud)
Révision IO-Link	1.1
Standard SDCI	IEC 61131-9
IO-Link Device ID	681 d / 00 02 A9 h
Profils	Smart Sensor: Process Data Variable; Device Identification, Device Diagnosis
Mode SIO	non
Type de port maître requis	A
Données process TOR	6
Temps de cycle de process min. [ms]	8,4

### Conditions d'utilisation

Température ambiante [°C]	0...60
Température de stockage [°C]	-20...80
Indice de protection	IP 65; IP 67

# E30391



## Afficheur IO-Link

IO-Link DISPLAY 1,44"

Tests / homologations		
CEM	DIN EN 61000-6-2	
	DIN EN 61000-6-4	
Tenue aux chocs	DIN EN 60068-2-27	20 g (11 ms)
Tenue aux vibrations	DIN EN 60068-2-6	20 g (10...50 Hz)
MTTF	[Années]	5,63
Données mécaniques		
Poids	[g]	174
Matières	inox (1.4404 / 316L); PC; PBT-GF30; PPS; FKM; PA 6.6 GF30	
Afficheurs / éléments de service		
Indication	affichage couleur	1,44 "
	Résolution pixels	128 x 128
		2 x LED, jaune
Remarques		
Unité d'emballage	1 pièces	
Raccordement électrique		
Connecteur: 1 x M12; Contacts: doré		